

REF.5293 TECLADO C/PROX RESISTANT



FUNCIONES

Teclado antivandálico con proximidad integrada, de perfil estrecho y reducidas dimensiones. Permite trabajar en modo autónomo o centralizado.

MODO AUTÓNOMO CON CONTROLADOR INTEGRADO (por defecto).

Capacidad máxima de hasta 600 usuarios.

Dispone de:

- Salida relé 2A configurable de 1-99sg (5sg por defecto) o en biestable (al presentar la tarjeta el relé se activa y al volver a presentarla, se desactiva).
- Entrada de sensor.
- Entrada pulsador de salida.
- Salida Alarm- (salida de negativo que permite activar un relé ref.2013).

Este teclado permite hasta 4 tipos diferentes de acceso:

- Solo tarjeta
- Tarjeta+PIN.
- Tarjeta o PIN (por defecto)
- Multitarjeta, PIN. Al presentar de 2 a 9 tarjetas o pins válidos se abrirá la puerta.

La introducción del código de acceso PIN, se realiza introduciendo el código de 4 a 6 dígitos + #.

El acceso tipo Multitarjeta/PIN, permite que el usuario tenga que estar siempre acompañado. Por ejemplo, si se programa con 3 identificadores, para poder accionar la puerta, estará el usuario con su tarjeta válida y hasta que no pasen las dos tarjetas adicionales (ejemplo de los vigilantes), la puerta no se abrirá.

A cada usuario se le asocia un número de identificador llamado ID (1-600).

Los usuarios con ID (1-598) son **usuarios estándar** que al presentar una tarjeta o código válido abrirán la puerta.

Los usuarios con ID (599 o 600) son **usuarios de pánico**, estos usuarios al presentar su tarjeta o código válido abren la puerta y activan simultáneamente la salida auxiliar Alarm- durante 1 minuto o hasta que se presente una tarjeta o pin válido.

El teclado dispone de una entrada de sensor de puerta (se puede activar o desactivar). Si se activa y la puerta se abre sin previa autorización, saltará alarma hasta que se presente un identificador válido y se cierre la puerta. También activará alarma, si la puerta se queda abierta durante más de 1 minuto, después de un acceso válido.

El teclado se suministra con dos tarjetas masters que permiten dar de alta o baja tarjetas o llaveros, no códigos. Los códigos se dan de alta a través del propio teclado.

MODO AUTÓNOMO CON CONTROLADOR EXTERNO

Para más de 600 usuarios (hasta 1000), es posible configurar el teclado como wiegand26/teclado 4bits y conectarlo a un controlador autónomo MINI ref. 5276.

MODO CENTRALIZADO

Para acceder a la base de datos de usuarios en un PC o permitir el acceso a más de 600 personas, este teclado se puede configurar en Wiegand 26/8bits burst para que pueda instalarse en un sistema centralizado como el AC+, el cual le permitirá tener un registro de entradas y salidas sabiendo hora, usuario y acceso.

Para realizar este tipo de instalación es necesario añadir al lector un controlador de puerta (ref.4420) y una central (ref.4410) la cual se conectará a PC mediante USB (ref. 24661) o por IP (ref. 2466+ ref. 1087). Permitiendo tener un registro de entradas y salidas del acceso con una memoria de hasta 3.000 registros sin tener un PC online. Este sistema permitirá la gestión de hasta 2.046 usuarios por PC y podrá acceder a la base de datos de los usuarios y visualizar en tiempo real u offline el registro de eventos.

ACCESORIOS

- Ref. 1076 CONTACTO MAGNÉTICO. Sensor de Puerta.
- Ref. 5287 PULSADOR EMPOTRAR
- Ref. 5288 PULSADOR SUPERFICIE
- Ref. 67501 ABREPUERTAS UNIV. 990N-P22 10-24V MAX
(Abrepuertas con armadura corta de funcionamiento normal con pestillo ajustable)
- Ref. 4813 ALIMENTADOR 12Vdc/2A
- Ref. 4802 ALIMENTADOR 12Vac/1A

CARACTERÍSTICAS MECÁNICAS

APARIENCIA

Aluminio 3 mm
Sistema de fijación en superficie.
Tornillos ocultos.
IP66

DIMENSIONES

Montaje en superficie (55(H) x 147(V) x 20(P) mm.

CARACTERÍSTICAS TÉCNICAS

Alimentación:

12-28 Vca/cc

Centralizado: 12Vcc.

Consumo reposo:

12Vcc / 65mA

Tª de funcionamiento: [-20°C, +60°C]

Humedad: [10%, 90%]

Compatibilidad: Tarjetas/llaveros EM(125KHz), MIFARE

(13,56MHz) y HID (ISOProxII, 125KHz)

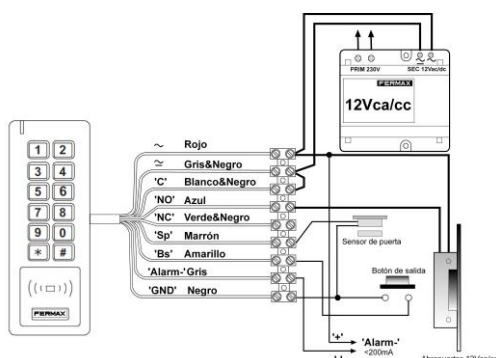
Configurable en protocolo proximidad Wiegand 26 y formato de teclado 8 bits burst.

Relé (autónomo) 2A (C, No, Nc)

Potencia radiada RF: 125KHz: 4.382dBuA/m, 13,56MHz:

2.02dBuA/m.

ESPECIFICACIONES TÉCNICAS



CABLEADO AUTÓNOMO (con controlador integrado)

~ (Rojo): Positivo alimentación 12~28Vca/cc

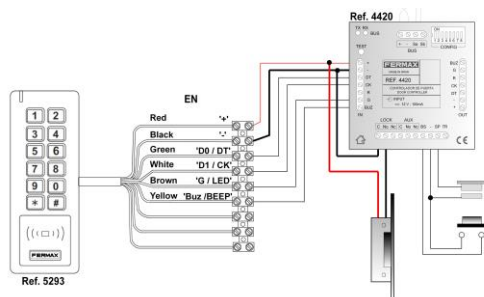
~ (Gris&negro): Negativo alimentación 12~28Vca/cc

C (Blanco&negro), NO (Azul), NC (Verde&negro): Relé libre de potencial. C_común, NO_Normalmente abierto, NC_Normalmente cerrado.

GND (Negro), SP (Marrón): sensor de puerta

GND (Negro), BS (Amarillo): botón de salida zaguán

Alarm- (Gris), ~ (Rojo): salida alarma <200mA



CABLEADO CENTRALIZADO

+ (Rojo): Positivo alimentación 12Vcc

- (Negro): Negativo alimentación 12Vcc

DT (D0) (Verde), CK (D1) (Blanco): Conexión Wiegand26

G (LED) (Marrón): Control led.

Buz (Beep) (Amarillo): señal acústica.

