

## Descripción general

Actuador provisto de 6 salidas a relé internamente conectadas a la fase de alimentación del equipo, con un poder de corte de 6 A por salida y 6 entradas de baja tensión (SELV) referidas a la masa del BUS. Además, incorporan 2 puertas lógicas programables a través del SIDE (una puerta AND y una puerta OR).

Versión **6E6S-F2A**, con 6 salidas a triac y 6 entradas de baja tensión (SELV) referidas a la masa del BUS.

## Características

El 6E6S es un dispositivo utilizado para el control de persianas y / o cualquier otro tipo de carga eléctrica con una tensión de trabajo de 230V (Recordar: salidas a relé internamente conectadas a fase). Al disponer de 6 salidas a relé permite el control de 6 circuitos eléctricos o 3 persianas (2 salidas por persiana: fase de subida y fase de bajada).

La capacidad de corte de los relés por salida es de 6A. Para el control de circuitos de mayor potencia intercalar un contactor.

6E6S-F2A está indicado exclusivo para el control de fluorescencia o leds precedidos de transformados (no apto para continua), y cada salida tiene un poder de corte de 2 A.

## Información técnica

**Alimentación** – 230 Vac

**Potencia máxima absorbida** - 2,8 VA

**Corriente entregada al BUS** - 150mA @ 12Vdc

**Entradas** - 6 entradas digitales de baja tensión (SELV) referidas a la masa del BUS (corriente mínima de activación 5mA).

**Salidas** – **6E6S**: 6 salidas digitales a relé internamente conectadas a fase. Poder de corte de 6A @ 230 Vac por salida.

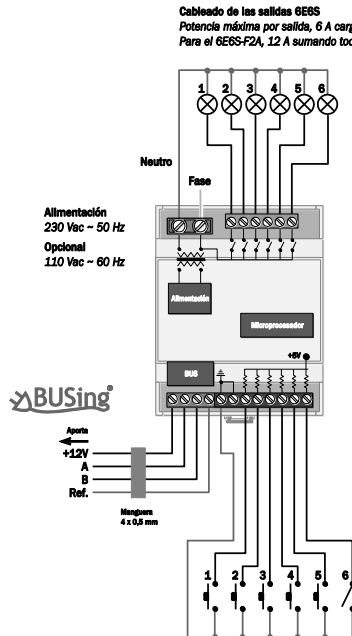
- Desactivadas: relé abierto. Activadas: relé cerrado.

**6E6S-F2A**: 6 salidas a triac con poder de corte de 2ª @ 230 Vac por salida.

**Montaje** – Carril DIN (4 Módulos)

**Normativa** - Conforme a las directivas de compatibilidad electromagnética y de baja tensión. EN 50090-2-2 / UNE-EN 61000-6-3:2007 / UNE-EN 61000-6-1:2007 / UNE-EN 61010-1.

## Instalación



## Observaciones

- Recomendable distribuir las fuentes de alimentación y cuidar la sección de cable para evitar las caídas de tensión en la línea de BUS.
- Canalización de las líneas de baja tensión (BUS) por tubo distinto al de alimentación (230V).
- Utilizar para el BUS cable apantallado flexible de 4 hilos x 0,5 mm<sup>2</sup> o 2 hilos x 0,5 mm<sup>2</sup> + 2 x 0,22 mm<sup>2</sup>.

**⚠ NO INSTALAR Y/O MANIPULAR EN TENSIÓN. RIESGO DE AVERÍA Y/O DAÑO FÍSICO.**

