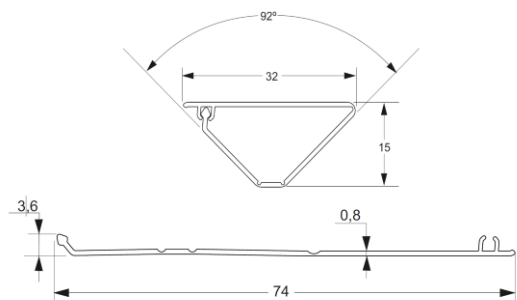


Ficha Técnica – *Data Sheet*: **71503A**

## Canal esquinera adhesiva autoconformable 15x32 mm

Corner cable trunking with Adhesive 15x32mm

### Dimensiones y características constructivas / Dimensions and constructional features



#### Dimensiones externas External dimensions (mm)

Alto Height	15mm
Ancho Wide	32mm
Largo Length	5m

#### Características Features

Método de instalación Installation method	Adhesiva Adhesive
Tapa Cover	Abisagrada Hinged
Sección útil Useful cross section	150 mm <sup>2</sup>
Color Colour	Blanco RAL 9010 White RAL 9010
Utilización Use	Interior Indoor

#### Componentes Components

Accesorios Accessories	N/A
---------------------------	-----

## Características Técnicas / Technical data

<b>Características Eléctricas/ Electrical Data</b>	Tensión de aislamiento <i>Rated insulation voltage</i>	5MΩ@500Vdc
	Rigidez dieléctrica <i>Dielectric strength</i>	2 kV
	Grado de protección IP <i>IP Protection Degree</i>	IP40
<b>Características Mecánicas/ Mechanical data</b>	Resistencia al Impacto IK <i>Impact Resistance IK</i>	IK07
	Ensayo hilo incandescente <i>Glow Fire Test</i>	650°C
	Ensayo de bola <i>Ball pressure test</i>	70°C
<b>Condiciones medioambientales/ Environmental conditions</b>	Rango de temperatura ambiente de funcionamiento/ <i>Ambient operating temperatura range</i>	IK07
	Transporte y almacenaje/ <i>Transport &amp; Storage</i>	-15°C/ 60°C
<b>Materiales/ Materials</b>	Base y tapa <i>Base and cover</i>	PVC

## Normativa / Regulations

<b>Normativa aplicada/ Applied standards</b>	Norma de producto <i>Product standard</i>	EN 50085-1:2005+A1:2013
	Certificaciones <i>Certifications</i>	CE

## Información Logística y Embalaje/ Logistics and packaging information

**Pedido mínimo: 1 Unidad** / Minimum order: 1 Unit

Embalaje Packaging	Cantidad Quantity	Peso Weight	Dimensiones Dimensions	Códigos de barras Bar Codes
Estuche cartón / Inner Box	1	0,64 kg	15x32x5 cm	8429760819752
N/A	N/A	N/A	N/A	N/A
Caja cartón/ Master Box	7	5,0 kg	58x39x40 cm	28429760819756

**Código arancelario** / HS Code: 39259020

