

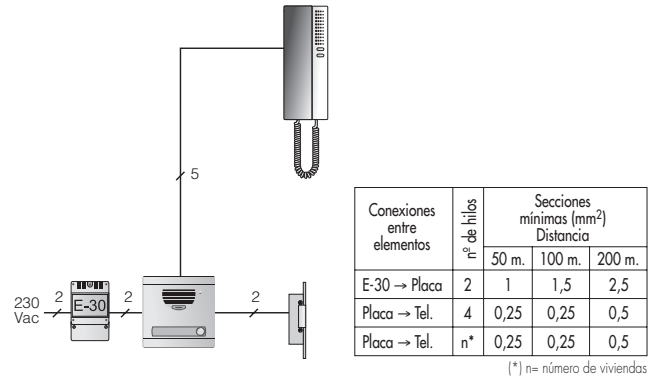
Kit portero convencional 1 y 2 viviendas

Descripción: Portero electrónico de 1 y 2 viviendas. El kit incluye placa Serie 7 con el número de pulsadores correspondiente, caja de empotrar, grupo fónico con pulsador de luz para tarjeteros, teléfono/s Serie 7 en función del modelo, alimentador E-30.

Funcionamiento: Llamada electrónica, confirmación de llamada en placa y accionamiento del abrepuertas mediante relé.

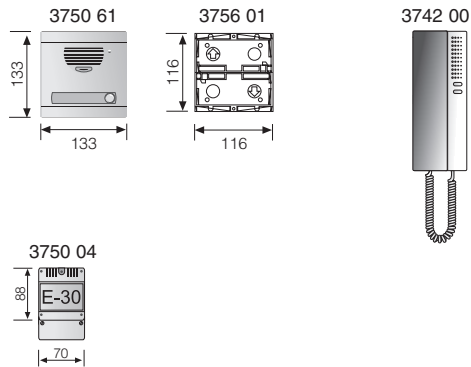
Opciones: Hasta 4 teléfonos en paralelo (3742 00) con la misma llamada.

Esquema unifilar y secciones



Kit portero A1

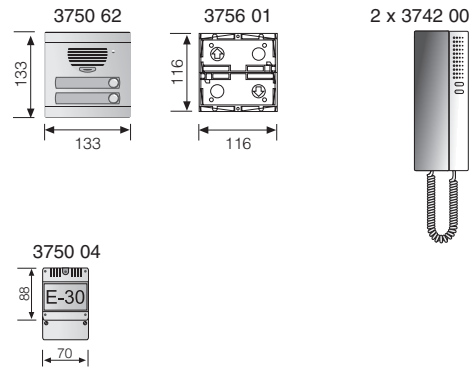
Composición:



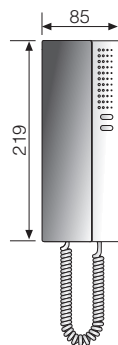
3750 11

Kit portero A2

Composición:



Tel. supletorio T-71 E



Blanco 3742 00



Azul 3742 01



Gris 3742 02

El sistema admite hasta cuatro teléfonos en paralelo con la misma llamada

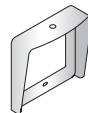
Marco y Visera*

A1 - A2

1 módulo



Marco
OE21 01



Visera
OE31 01

