

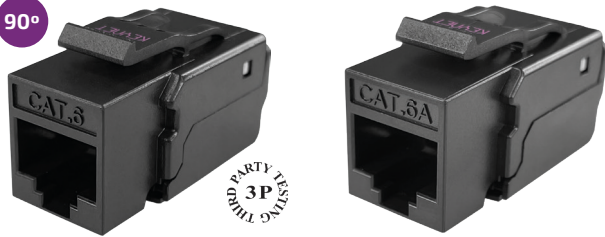


TK-6U9-5LM  
TK-6AU9-5LM  
TK-6U1-5LM  
TK-6AU1-5LM

## Keystones Cat6/6A UTP 50μ"

KEYNET®  
systems

90°



TK-6U9-5LM

TK-6AU9-5LM



180°

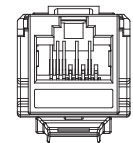


TK-6U1-5LM

TK-6AU1-5LM



Detalle de inserción



50μ" flash oro

### Descriptivo

Conectores hembra tipo keystone para cable UTP de categoría 6 o 6A y una sección de conductores de 23-26 AWG.  
Son varias las opciones de montaje: sin herramienta, insertadoras tipo 110 o herramienta TK-5LM.

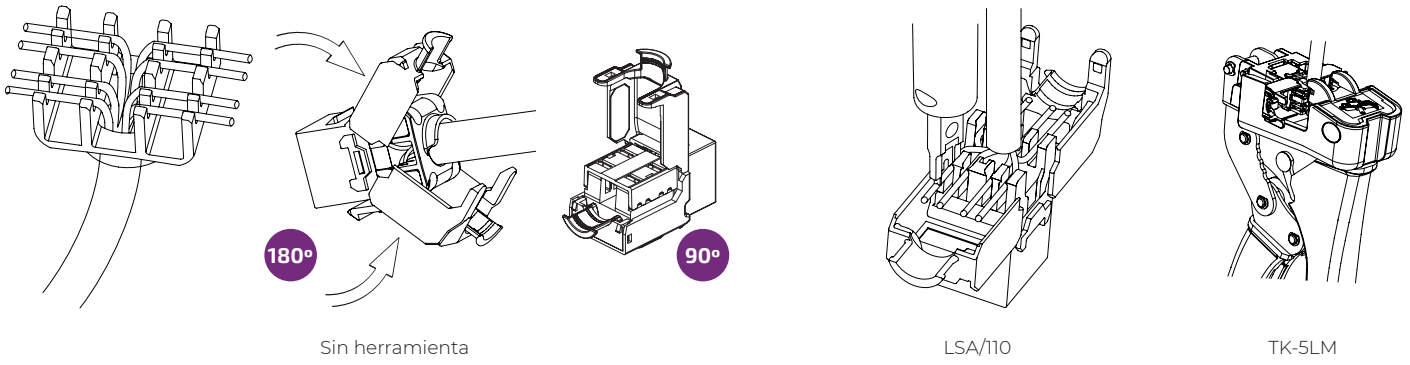
### Uso recomendado y prestaciones destacables

Conectores modulares de alta gama. Su sólida construcción y características como el baño de oro de 50μ" de los contactos o las inserciones IDC en forma de flecha para facilitar el montaje, hacen de estos conectores un producto de altísima calidad.  
Los keystone de la serie 5LM están incluidos en el plan de Garantía 25 años.

### Especificaciones técnicas

Referencias		TK-6U9-5LM	TK-6AU9-5LM	TK-6U1-5LM	TK-6AU1-5LM	
Toma keystone	Categoría	6 (250MHz)	6A (500MHz)	6 (250MHz)	6A (500MHz)	
	Carcasa	Material	ABS + PC - UL 94V-0			
		Color	Negro RAL9005			
		Material zona contacto	PC, UL94V-2			
	Contactos	Material	Bronce fosforado con níquel			
		Recubrimiento	50μ" flash oro			
Nº de conexiones en socket		≥ 750 veces				
IDC	Material	PC + fibra de vidrio, UL 94-V2				
	Color	Gris RAL7035				
	Ángulo de crimpado	90°		180°		
	Sistema de conexión		Toolless / 110 / TK-5LM			
	Contactos	Material	Bronce fosforado con estaño			
		Par trenzado	23-26 AWG			
Cable ø		mm	5,6 - 9,2 ± 0,2		5,5 - 9,0 ± 0,2	
Número de conexiones		≥ 20 veces				
Medidas	Ancho	mm	18,0		16,8	
	Fondo	mm	36,9		37,8	
	Alto	mm	19,5		21,3	
Temperatura de funcionamiento		°C	-10 ~ +60			
Humedad relativa		%	10 ~ 90			
Eléctricas	Intensidad dieléctrica	V	1.0V a 60Hzpm			
	Resistencia aislamiento	mΩ	≥ 500			
	Resistencia de contacto	mΩ	≤ 20			
	UL voltage rating	V	150			
	PoE		60Vd.c. 4PoE++(4PPoE) 100W			

## Modos de conexión



## Compatibilidad con paneles de datos

Referencia	TP-10VB	TP-6VF	TP-648VU	TP-648VF	TP-648VF-1U	TP-6VF-ANG	TP-648VF-ANG
Cat 6A	TK-6AF9-5LM		✓	✓	✓	✓	✓
	TK-6AF1-5LM	✓	✓	✓	✓	✓	✓
	TK-6AU9-5LM		✓	✓	✓	✓	✓
	TK-6AU1-5LM	✓	✓	✓	✓	✓	✓
	TK-6AU1S-3L	✓	✓	✓	✓	✓	✓
Cat 6	TK-6F9-5LM		✓	✓	✓	✓	✓
	TK-6F1-5LM	✓	✓	✓	✓	✓	✓
	TK-6U9-5LM		✓	✓	✓	✓	✓
	TK-6U1-5LM	✓	✓	✓	✓	✓	✓
	TK-6U1S-3L	✓	✓	✓	✓	✓	✓
	TK-6U9-3L	-	-	-	-	-	-



## Normativa

ANSI/TIA-568.2-D ISO/IEC 11801-1, Class D/E/EA IEC 60603-7 IEC 60512-99-002  
 IEEE 802.3bt Type 4 PoE++ (4PPoE) 100W ANSI/TIA-1096-A (formerly FCC Part 68) UL1863 RoHS / REACH compliant