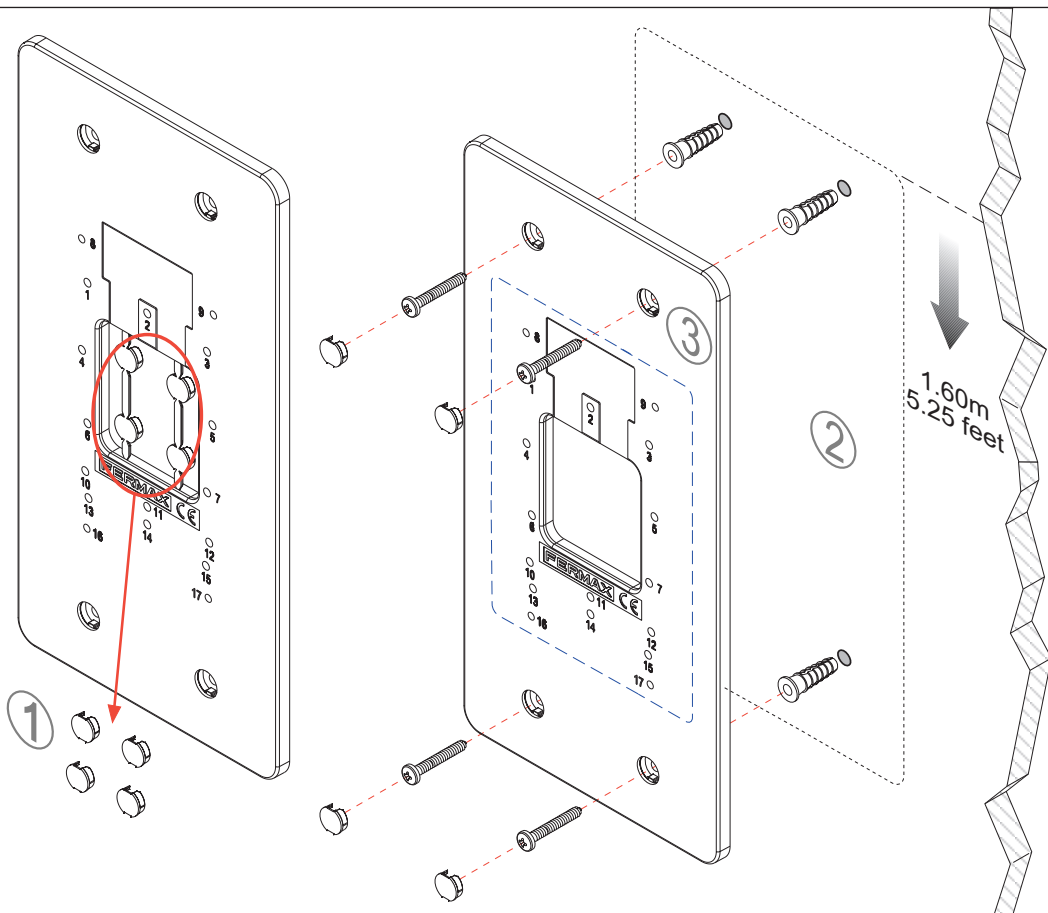
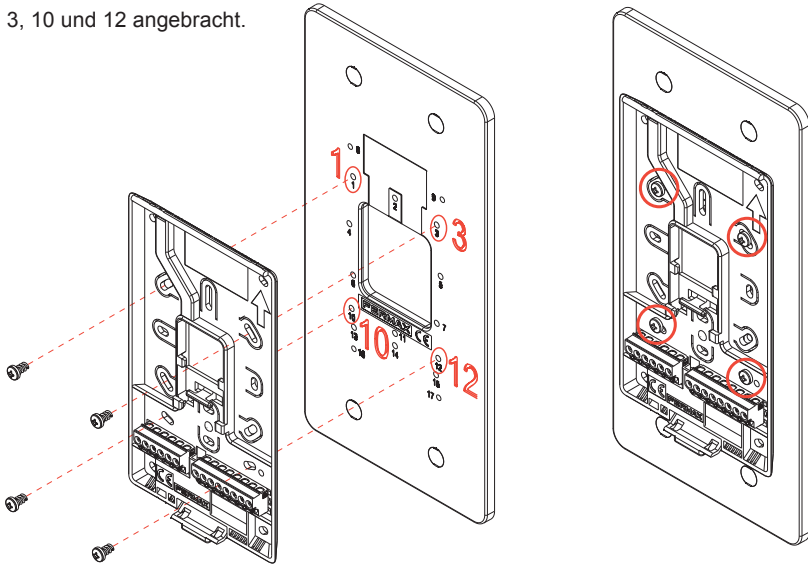
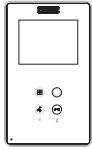


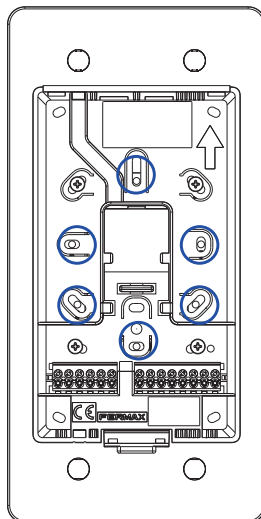
- (es.) Medidas: 120 x 240 mm (ancho x alto).
1. Separar los tapones del marco.
2. Utilizar el marco para marcar los 4 agujeros en la pared.
3. Si hay alguna caja de empotrar, se debería hacer coincidir el mayor número de agujeros posibles con el marco.
- (en.) Measurements: 120 x 240 mm (width x height).
1. Remove the tabs from the frame.
2. Use the frame to mark 4 holes on the wall.
3. For a built-in box, try to set as many holes as possible in line with the frame.
- (fr.) Dimensions : 120 x 240 mm (largeur x hauteur).
1. Séparer les bouchons du cadre.
2. Utiliser le cadre pour marquer les 4 trous dans la paroi.
3. S'il y avait une boîte à encastrer, il faudrait faire coïncider le plus grand nombre de trous possibles avec le cadre.
- (de.) Abmessungen: 120 x 240 mm (Breite x Höhe).
1. Abdeckzapfen vom Rahmen entfernen.
2. Rahmen dazu verwenden, um die vier Bohrlöcher zu markieren.
3. Falls bereits ein Unterputzkasten vorhanden ist, sollte so man den Rahmen so anbringen, dass so viele Löcher wie möglich mit den Rahmenlöchern übereinstimmen.



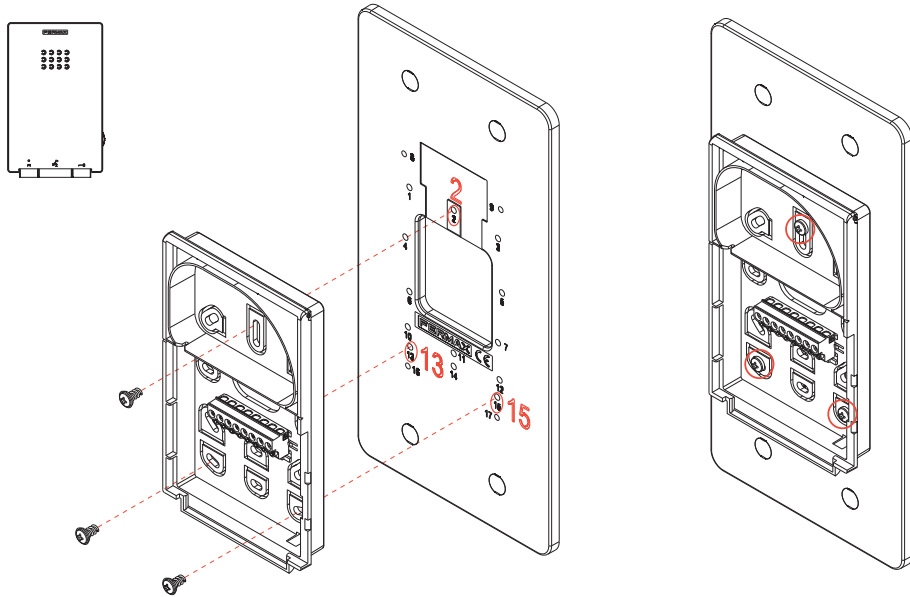
- es. El conector smile (para **monitor Smile de 3,5"**), se fija al marco usando los agujeros marcados 1, 3, 10 y 12.
- en. The smile connector (for the **3,5" Smile monitor**), is fastened to the frame by using holes 1, 3, 10 and 12.
- fr. Le connecteur smile (pour **moniteur Smile de 3,5"**), est fixé au cadre en utilisant les trous marqués 1, 3, 10 et 12.
- de. Der Monitor-Anschluss (für **3.5 " Monitor Smile**) wird am Rahmen unter Verwendung der markierten Löcher 1, 3, 10 und 12 angebracht.



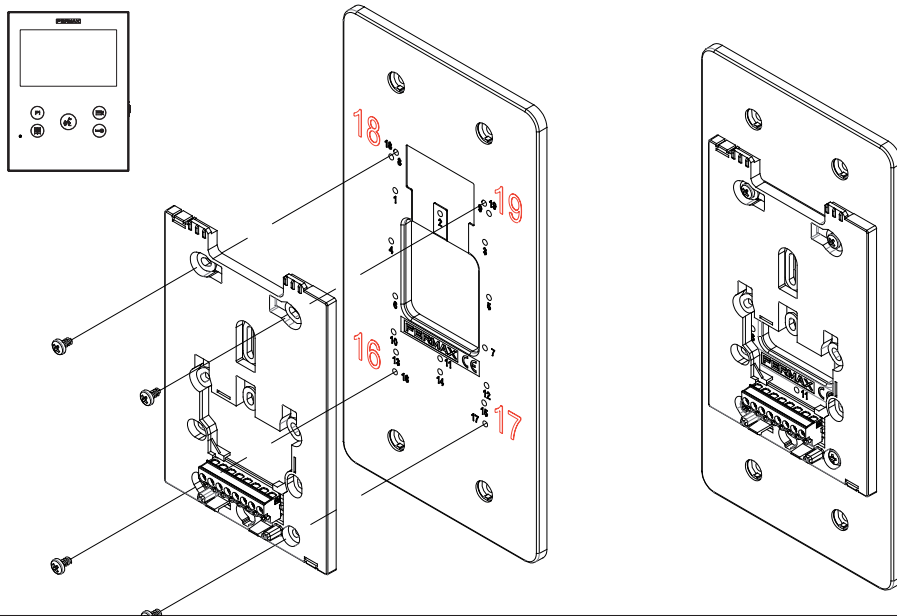
- es. Nota: Fijaciones adicionales Smile: En caso de existir alguna caja de empotrar, se pueden utilizar el resto de agujeros coincidentes para aportar más rigidez al conjunto.
- en. Note: Additional Smile fastenings. If fastening a built-in box you can use the remaining coinciding holes to better fasten the unit.
- fr. Remarque : fixations supplémentaires Smile : s'il y avait une boîte à encastrer, nous pourrions utiliser le reste de trous coïncidant pour apporter plus de rigidité à l'ensemble.
- de. Hinweis: Zusätzliche Befestigungen für Smile: Falls bereits ein Unterputzkasten vorhanden ist, können die verbleibenden übereinstimmenden Löcher dazu verwendet werden, um die Anlage stabiler zu befestigen.



- (es.) La base del **Teléfono iLOFT** se fija utilizando los agujeros marcados 2, 13 y 15.
- (en.) The **iLOFT telephone** base is fastened with the holes marked 2, 13 and 15.
- (fr.) La base du **poste iLOFT** est fixée en utilisant les trous marqués 2, 13 et 15.
- (de.) Der Gehäuseboden des **Telefons iLOFT** wird durch Verwendung der Löcher 2, 13 und 15 verschraubt.



- (es.) El conector VEO-XS (para **monitor VEO-XS**), se fija al marco usando los agujeros marcados 18, 19, 16 y 17.
- (en.) The VEO-XS connector (for the **VEO-XS monitor**), is fastened to the frame by using holes 18, 19, 16 and 17.
- (fr.) Le connecteur VEO-XS (pour **moniteur VEO-XS**), est fixé au cadre en utilisant les trous marqués 18, 19, 16 et 17.
- (de.) Der VEO-XS-Anschluss (für **Monitore VEO-XS**) wird am Rahmen unter Verwendung der markierten Löcher 18, 19, 16 und 17 angebracht.



- es.) En el caso del **Teléfono VEO / LOFT / CITYMAX**, la base se fija en el marco utilizando los agujeros de las esquinas, con el juego de tornillos y tacos incluidos en el teléfono. Los tapones y los tornillos del marco no son necesarios.
- en.) For the **VEO / LOFT / CITYMAX telephone**, the base is fastened on the frame using the corner holes, with the set of screws and anchors included with the telephone. The frame covers and screws are not necessary.
- fr.) Dans le cas du **poste VEO / LOFT / CITYMAX**, la base est fixée dans le cadre en utilisant les trous des coins alors que le jeu de vis et les chevilles seront inclus dans le téléphone. Les bouchons et les vis du cadre ne sont pas nécessaires.
- de.) Beim **Telefon VEO / LOFT / CITYMAX** wird der Gehäuseboden durch Verwendung der Ecklöcher auf den Rahmen aufgeschraubt. Dazu die im Lieferumfang enthaltenen Schrauben und Dübel verwenden. Die Abdeckzapfen und Schrauben des Rahmens sind nicht erforderlich.

