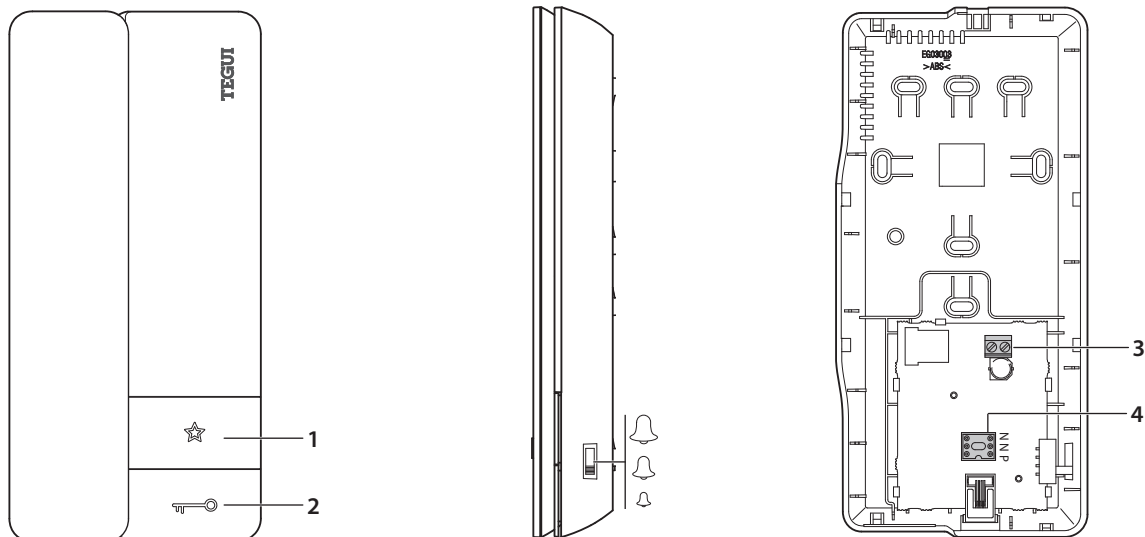


Leyenda

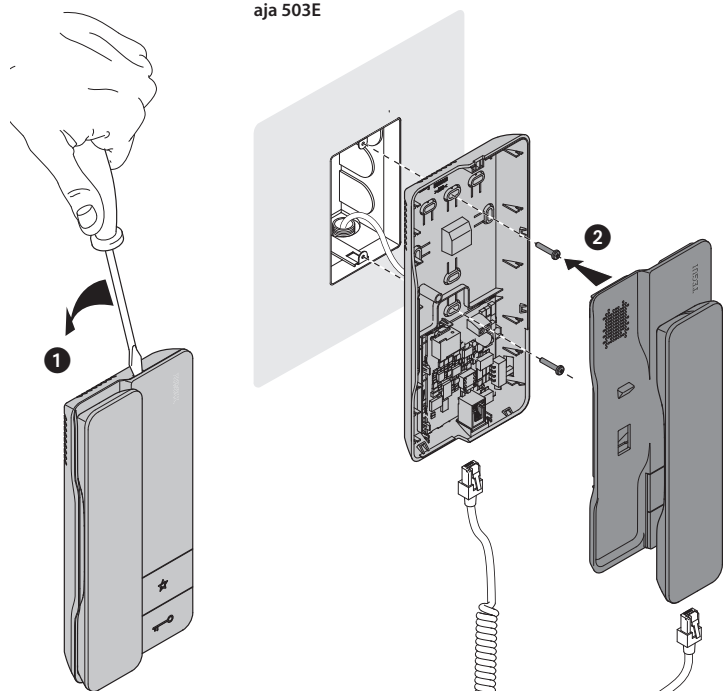


- 1. Pulsador función "Favorita"
- 2. Pulsador apertura cerradura
- 3. Borne conexión al BUS
- 4. Alojamiento configuradores

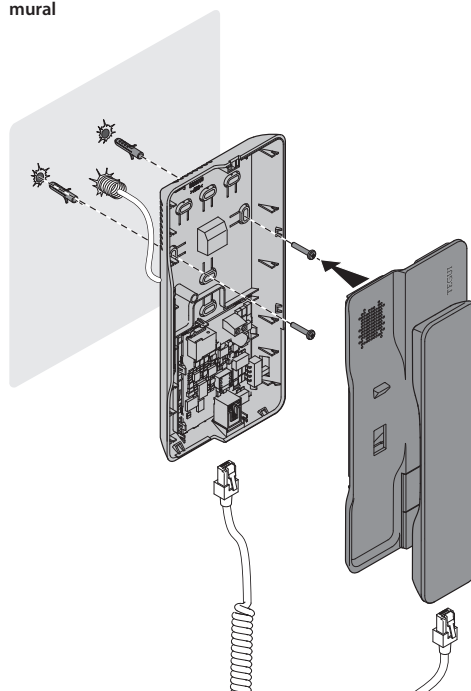
Configuradores

N = 1 -99	<p>Dirección unidad interior Los configuradores insertados en el alojamiento N del dispositivo asignan a cada unidad interior un número de reconocimiento en la instalación. Las unidades interiores tienen que ser configuradas de manera progresiva. En el caso de unidades interiores instaladas en paralelo (máx. 3), estos deberán ser configurados con el mismo configurador en N.</p>
*P= 0 -9	<p>P=0 Activación de la placa exterior configurada 0 + Llamada a la centralita de conserjería P=0 P=1 Llamada a la centralita de conserjería P=81 P=2 Llamada a la centralita de conserjería P=82 P=3 Intercomunicación entre unidades interiores, envía una llamada entre unidades interiores configuradas con la misma dirección P=4 Intercomunicación general, envía una llamada a todas las unidades interiores de la instalación P=5 Intercomunicación entre unidades interiores configuradas N=1 y N=2. P=6 Desde las unidades interiores del sistema es posible enviar una llamada de intercomunicador a la unidad interior configurada con N=1 P=7 Apertura cerradura de la placa exterior configurada P=1 en modo directo P=8 Apertura cerradura de la placa exterior configurada P=2 en modo directo P=9 Activación Luz Escalera</p>

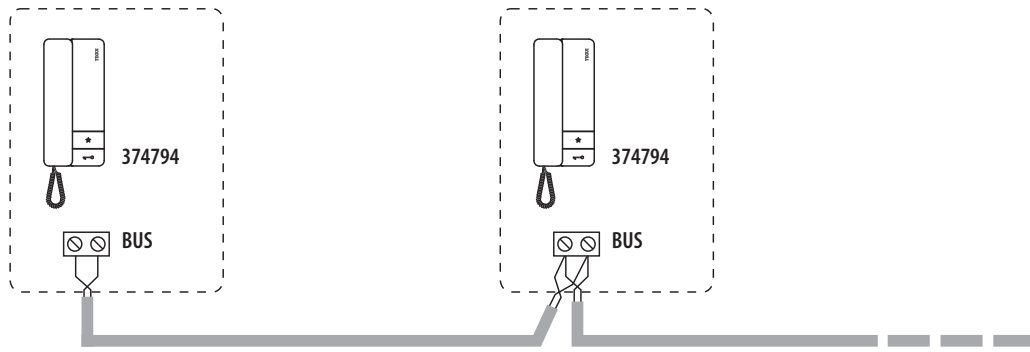
Instalación con aja 503E



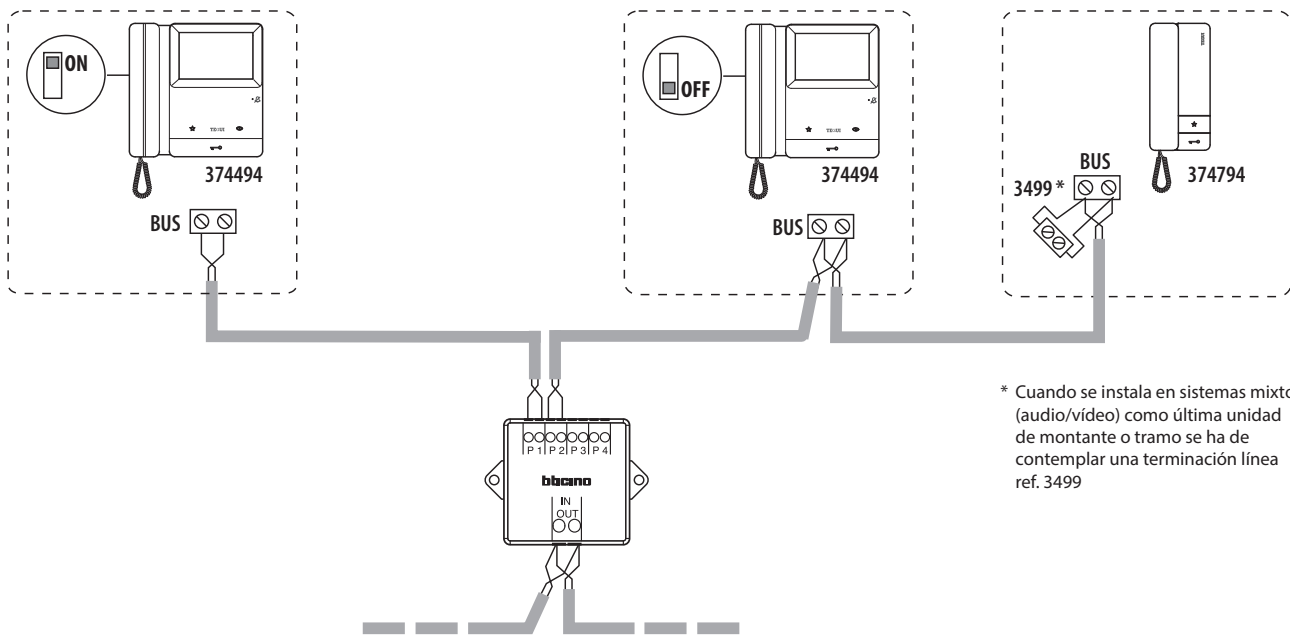
Instalación mural



Esquema de conexión audio



Esquema de conexión vídeo



* Cuando se instala en sistemas mixtos (audio/vídeo) como última unidad de montante o tramo se ha de contemplar una terminación línea ref. 3499

Advertencias y derechos del consumidor



Lea detenidamente antes del uso y conserve la documentación para consultas futuras



- Se prohíbe tocar las unidades con las manos mojadas
- Se prohíbe el uso de limpiadores líquidos o aerosoles
- Se prohíbe tapar las aperturas de ventilación
- Se prohíbe modificar los dispositivos
- Se prohíbe desmontar las partes de protección de los dispositivos
- Se prohíbe efectuar las operaciones de instalación por parte de operadores no cualificados
- Se prohíbe instalar las unidades cerca de líquidos y polvo
- Se prohíbe instalar las unidades cerca de fuentes de calor /frío o de puntos de emisión de aire caliente/frío
- Se prohíbe instalar las unidades cerca de gases nocivos, polvo metálico o productos similares



Peligro de choque eléctrico



Riesgo de caída de los dispositivos por hundimiento de la superficie de montaje o instalación inadecuada
Corte la alimentación antes de intervenir en el sistema



Atención: Las operaciones de instalación, configuración, puesta en servicio y mantenimiento han de ser efectuadas exclusivamente por personal cualificado.
Asegúrese de que la instalación se haya efectuado correctamente
La colocación de los cables ha de cumplir las normativas vigentes
Conecte los cables de alimentación según las indicaciones
Para posibles expansiones del sistema, use solamente los artículos indicados en las especificaciones técnicas