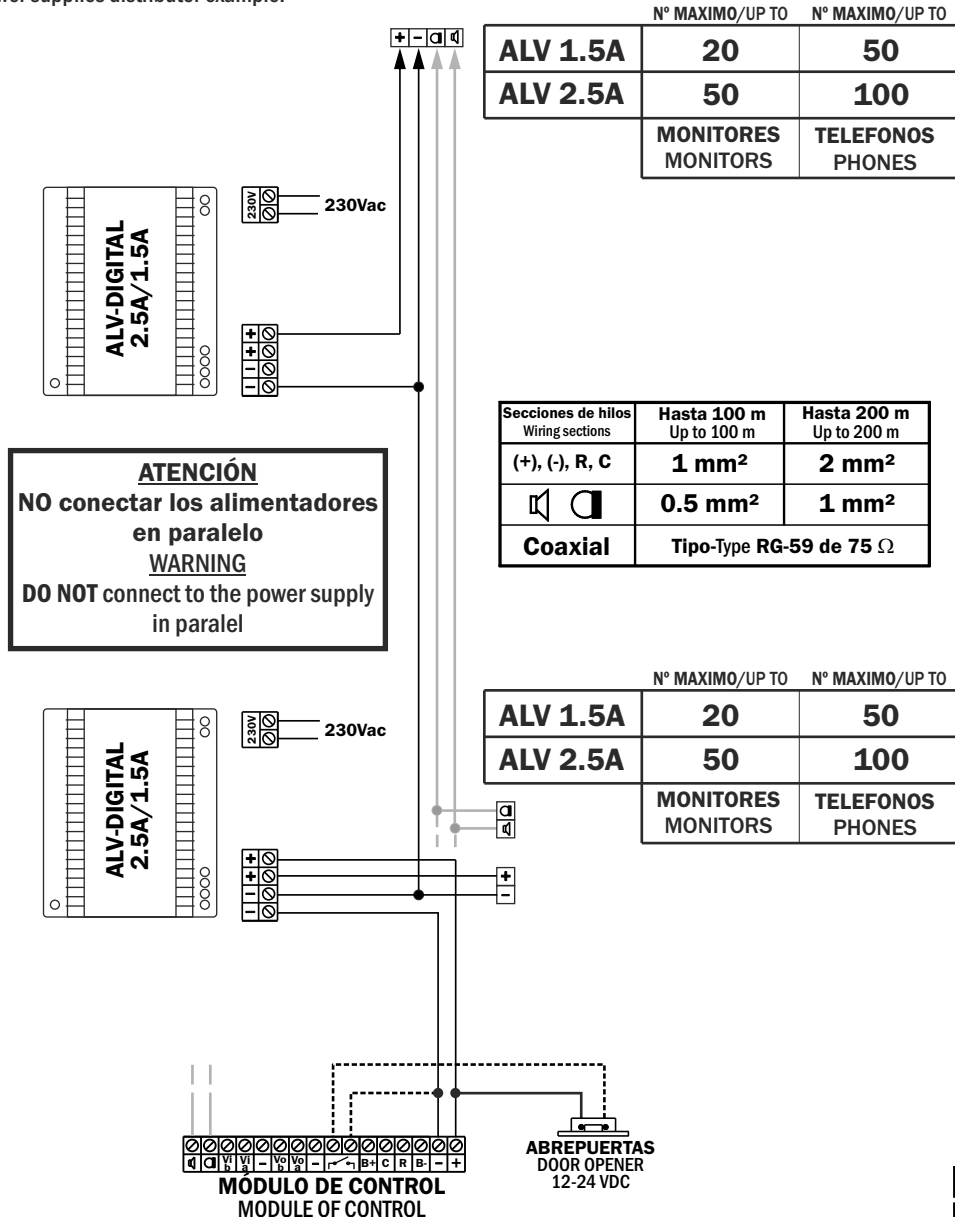
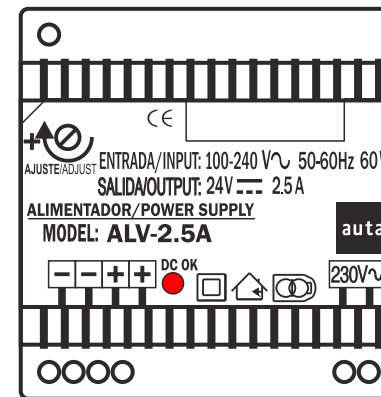


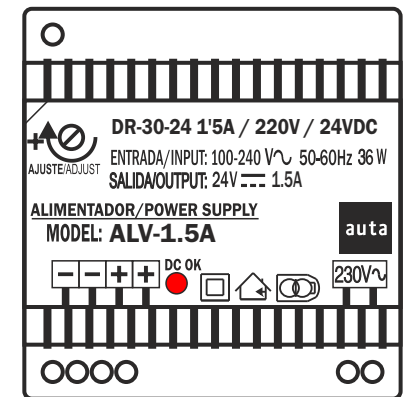
Ejemplo de distribución de alimentadores.  
Power supplies distributor example.



ALIMENTADOR-POWER SUPPLY  
**ALV-DIGITAL**  
**2.5A / 1.5A**



REF: 715703



REF: 715303



El ALV-DIGITAL 2.5A/1.5A es un modelo de alimentador para instalaciones de sistemas autA DIGITAL.

The ALV-DIGITAL 2.5A/1.5A is a power supply unit for DIGITAL autA installations.

**NÚMERO MÁXIMO DE MONITORES/TLFNOS. POR ALIMENTADOR**  
**MAXIMUN NUMBER OF MONITORS/PHONES PER POWER SUPPLY**

	Nº MAXIMO/UP TO	Nº MAXIMO/UP TO
<b>ALV 1.5A</b>	<b>20</b>	<b>50</b>
<b>ALV 2.5A</b>	<b>50</b>	<b>100</b>
	<b>MONITORES MONITORS</b>	<b>TELEFONOS PHONES</b>

**NOTA/NOTE:**

El ALV-DIGITAL 2.5A/1.5A no suministra corriente alterna (R-C).

The power supply unit ALV-DIGITAL 2.5A/1.5A does not give A/C current(R-C).

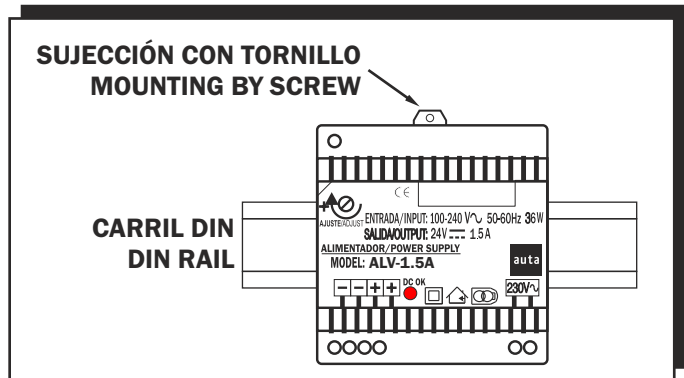
**ALV-DIGITAL 2.5A**

ENTRADA-INPUT	SALIDA-OUTPUT
100-240 V~ 50-60Hz 36W	±24V --- 2.5A

**ALV-DIGITAL 1.5A**

ENTRADA-INPUT	SALIDA-OUTPUT
100-240 V~ 50-60Hz 36W	±24V --- 1.5A

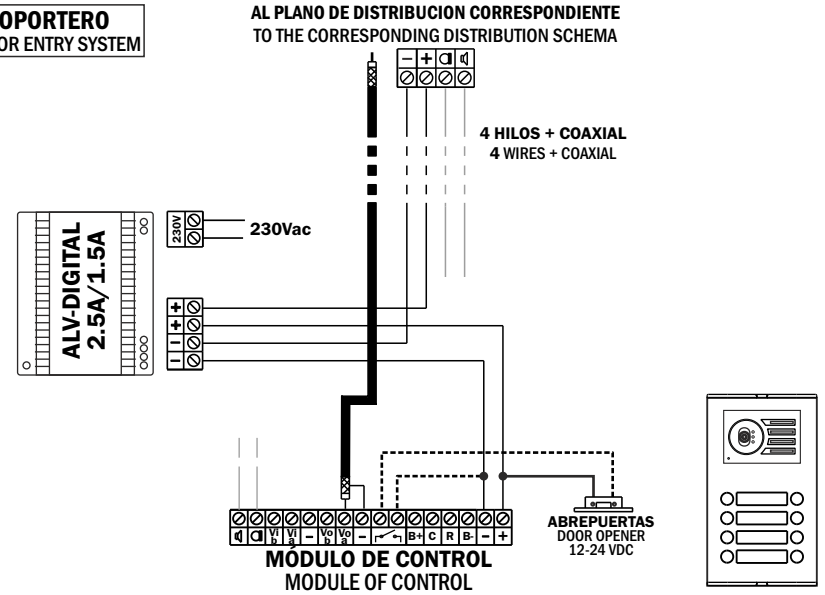
**MONTAJE / MOUNTING**



**MONTAR COMO EN LA IMAGEN**  
**MOUNT LIKE THE PICTURE**



**VIDEOPORTERO**  
**VIDEO DOOR ENTRY SYSTEM**



	Nº MAXIMO/UP TO	Nº MAXIMO/UP TO
<b>ALV 1.5A</b>	<b>20</b>	<b>50</b>
<b>ALV 2.5A</b>	<b>50</b>	<b>100</b>
	<b>MONITORES MONITORS</b>	<b>TELEFONOS PHONES</b>

Secciones de hilos Wiring sections	Hasta 100 m Up to 100 m	Hasta 200 m Up to 200 m
(+), (-), R, C	<b>1 mm<sup>2</sup></b>	<b>2 mm<sup>2</sup></b>
	<b>0.5 mm<sup>2</sup></b>	<b>1 mm<sup>2</sup></b>
<b>Coaxial</b>	<b>Tipo-Type RG-59 de 75 Ω</b>	

**PORTERO ELECTRONICO**  
**DOOR ENTRY SYSTEM**

