



ALS-020

9650004 ALS-020 INTERFACE-ALIMENTADOR SISTEMA 2 HILOS

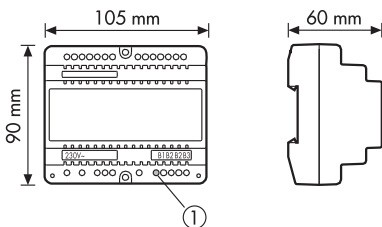
Equipo alimentador del sistema 2 hilos, haciendo de interface entre los teléfonos/monitores y la placa de calle. Dispone de led para indicación de funcionamiento (1). Formato carril DIN 6 elementos, para montaje en pared o carril. El equipo está protegido contra cortocircuitos.

9650004 ALS-020 POWER SUPPLY UNIT INTERFACE 2-WIRE SYSTEM

Power supply equipment of the 2-wire system, acting as an interface between the telephones/monitors and the entrance panel. Equipped with LED indicating operational status: (1). DIN 6-element rail format for wall or rail mounting. The equipment is protected against short-circuits.

9650004 ALS-020 INTERFACE ALIMENTATION SYSTÈME À 2 FILS

Équipement d'alimentation du système à 2 fils, faisant l'interface entre les téléphones/moniteurs et la plaque d'entrée. Dispose de LED pour indiquer le mode de fonctionnement : (1). Format rail DIN 6 éléments, pour montage mural ou sur rail. L'équipement est protégée contre les court-circuits.



INSTRUCCIONES DE INSTALACIÓN - INSTALLING INSTRUCTIONS - INSTRUCTIONS D'INSTALLATION

Consulte las instrucciones de seguridad al final del presente documento. Proteja el alimentador, cumpliendo con la normativa vigente en materia de instalaciones eléctricas (magnetotérmicos, diferenciales...).

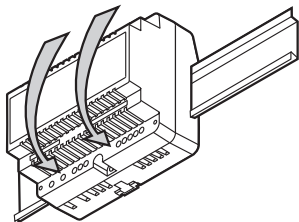
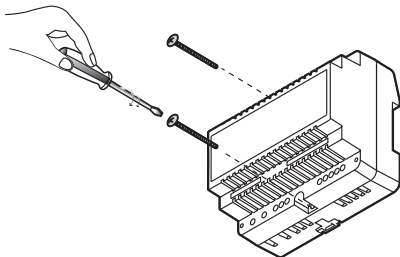
See the safety instructions at the end of this document. Protect the power supply unit by complying with existing regulations governing electrical installations (avoid high-temperature locations and strong magnetic fields, ensure correct fusing, etc.).

Consultez les instructions de sécurité à la fin de ce document. Protéger l'alimentation, en accord avec la norme en matière d'installation électrique (magnétothermiques, différentiels...)

- 1 Para montaje a pared, fije el alimentador con los tacos y tornillos suministrados.

For mounting it on a wall, fix the power supply with plugs and screws that have been supplied.

Pour le montage sur le mur, fixez l'alimentation à l'aide des chevilles et vis fournies.



- 2 Montaje en carril DIN

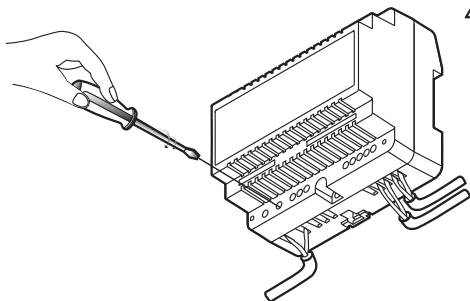
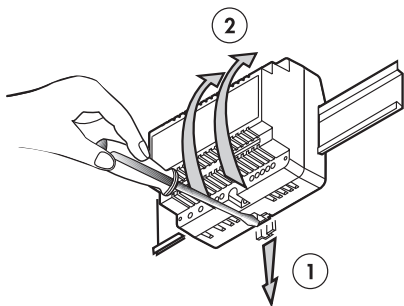
Mounting on a DIN rail

Montage sur glissière DIN

- 3 Si necesita desmontar el alimentador de un carril DIN, desplace ligeramente la pestaña de sujeción hacia abajo (1). Separe la parte inferior del alimentador del carril DIN (2).

If you need to dismount the power supply unit from a DIN rail, lightly press the fixing tab downwards (1). Separate the lower part of the power supply unit from the DIN rail (2).

Si vous avez besoin de démonter l'alimentation du rail DIN, déplacer légèrement le clips de fixation vers le bas (1) Séparer la partie inférieure de l'alimentation du rail DIN (2).



- 4 Realice las conexiones de los elementos con el alimentador según se indica en las hojas de normas correspondientes.

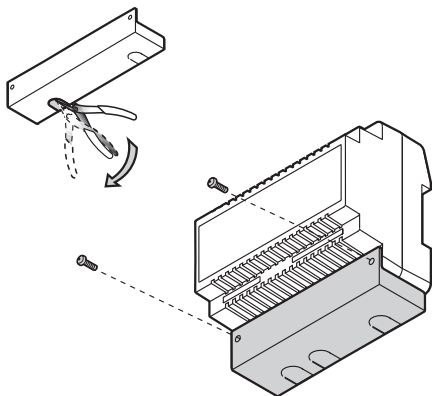
Connect up the elements with the power supply as shown in the appropriate data sheets.

Branchez les éléments avec l'alimentation comme illustré dans le notice correspondant.

- 5 Corte las aberturas pretroqueladas que necesite del cubrebornas y fíjelo utilizando los tornillos de sujeción.

Cut the required perforated openings of the terminal cover and fix it using the fixing screws.

Coupez les ouvertures prétrouées que vous avez besoin du cache bornes et fixez-le en utilisant les vis de fixation.

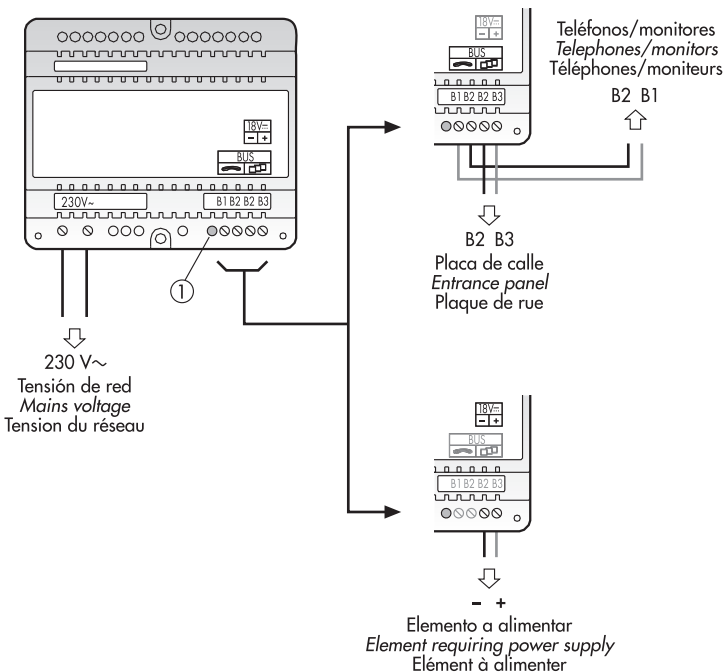


INSTRUCCIONES DE CONEXIÓN - CONNECTION INSTRUCTIONS - CONSIGNES DE BRANCHEMENT

El interface-alimentador está protegido contra cortocircuitos. Cuando se produce un cortocircuito, el equipo se protege e interrumpe las tensiones de salida, apagándose el led de indicación de funcionamiento (1). Volverá a tener tensión de salida una vez solucionado el cortocircuito.

The power supply unit interface is protected against short-circuits. In the event of a short circuit, the equipment protects itself and cuts off the output voltages, at the same time turning off the operating status led (1). Once the short circuit has been repaired, the unit will again supply the output voltages.

L'interface alimentation est protégée contre les court-circuits. Lors d'un court-circuit, l'équipement se protège en coupant les tensions de sorties, la led d'indication de fonctionnement (1) s'éteint. Une fois le court-circuit éliminé, la tension reviendra.



CARACTERÍSTICAS TÉCNICAS
TECHNICAL CHARACTERISTICS
CARACTERISTIQUES TECHNIQUES**INTERFACE-ALIMENTADOR ALS-020 - POWER SUPPLY UNIT-INTERFACE ALS-020 - INTERFACE-ALIMENTATION ALS-020**

Alimentación de red <i>Mains supply</i> Alimentation de réseau	Tensión <i>Voltage</i> Tension	230 V~ ±15% 50/60 Hz
	Corriente <i>Current</i> Courant	0.5 A (max.)
Salidas <i>Outputs</i> Sorties	Tensión <i>Voltage</i> Tension	18 V---
	Corriente <i>Current</i> Courant	2 A (max.)

Temperatura de funcionamiento - *Operating temperature* - *Température de travail*
-10 .. +65 °C

Especificaciones sujetas a modificación sin previo aviso
Specifications subject to modifications without prior notice
Les spécifications sont soumises à de possible modifications sans avis préalable