

Manual de usuario

Smart Amp

Ref. 7472L1 – 7472L2



TECNOLOGÍA PATENTADA

SW Version 1.0

CONTENIDO

1. INTRODUCCIÓN	3
1.1. Descripción del producto	3
1.2. Contenido del paquete	3
2. ESPECIFICACIONES TÉCNICAS.....	3
3. INSTALACIÓN DEL EQUIPO	5
Instalación del Smart Amp	5
Cómo funciona la sintonización automática:.....	5
Filtrado LTE	6
Interruptor de canal duplicado OFF:.....	7
Interruptor de canal duplicado ON:	7
4. INSTRUCCIONES DE SEGURIDAD	8
5. CONDICIONES DE GARANTÍA.....	9

Ninguna parte de este manual puede ser copiada, reproducida, transmitida, transcrita o traducida a ningún idioma sin autorización

Unitron se reserva el derecho de cambiar las especificaciones del hardware y software descrito en este manual en cualquier momento

Unitron no podrá ser considerado responsable de ningún daño que resulte del uso de este producto. Las especificaciones están sujetas a cambios sin previo aviso. 08/22

© Unitron - Frankrijklaan 27 - B-8970 Poperinge - Belgium

T +32 57 33 33 63 F +32 57 33 45 24

sales@unitrongroup.com

www.unitrongroup.com

1. INTRODUCCIÓN

1.1. Descripción del producto

- Escanea todos los canales, amplifica las señales débiles mientras mantiene los canales fuertes
- Todos los canales de salida tienen un nivel uniforme y estable
- Trata incluso las situaciones más difíciles con canales adyacentes
- Los canales con la misma frecuencia se pueden amplificar y reubicar en la banda LTE (conmutable)
- Función de procesamiento y escaneo de canales totalmente automático al alimentar la unidad y después de un doble reinicio.
- Reconocimiento totalmente automático del plan de canales del país
- Filtros SAW para protección LTE (4G o 5G) en todas las entradas
- Carcasa exterior resistente a la intemperie para montaje en mástil
- Alimentación DC a través del cable coaxial
- Todos los puertos protegidos frente a descargas electrostáticas (ESD)

1.2. Contenido del paquete

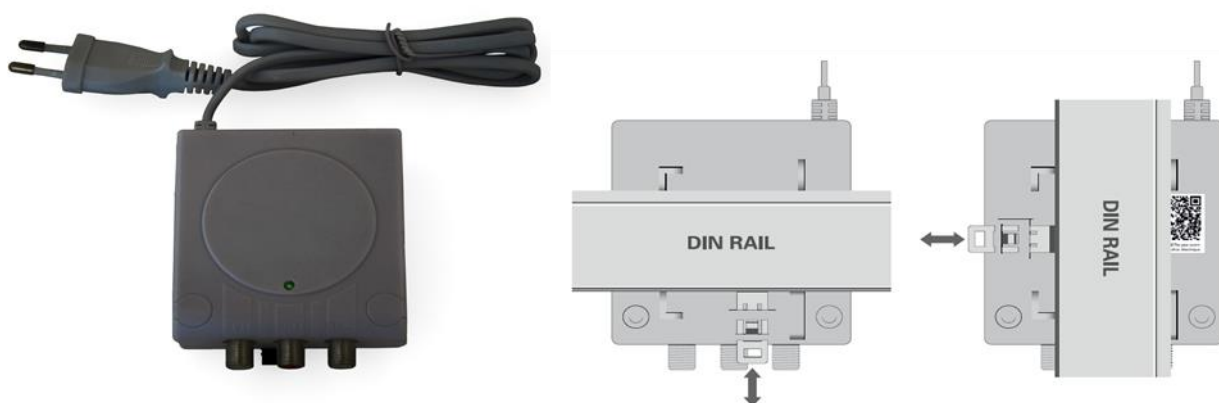
- 1 Smart Amp (ref. 7472L1 – 7472L2)
- **Opcional:** Fuente de alimentación 12V (ref. 2437)

2. ESPECIFICACIONES TÉCNICAS

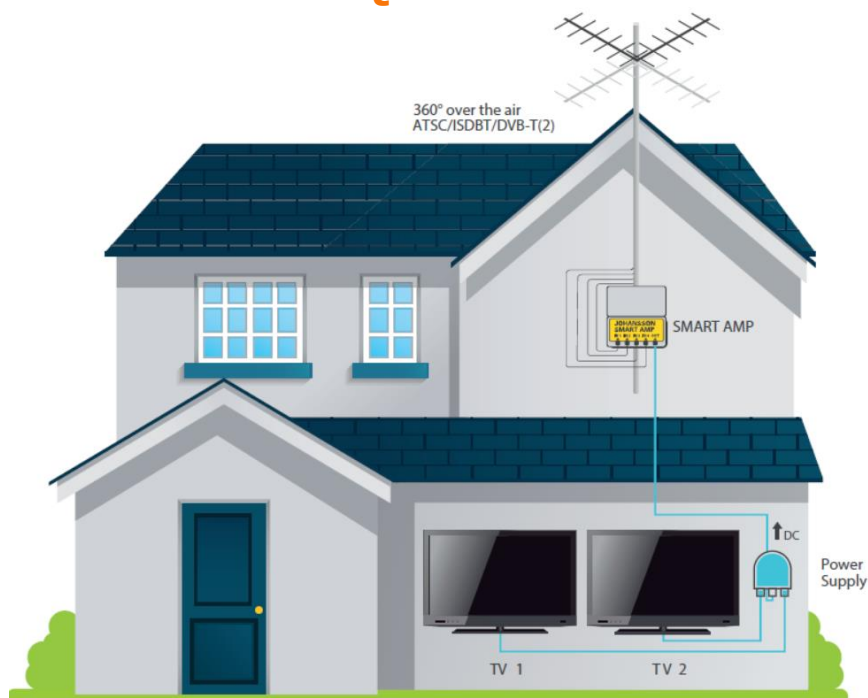
		7472L1	7472L2
Entradas	-	2	2
Filtro de rechazo	-	4G (> CH60)	5G (> CH48)
Rango de frecuencias de entrada	-	VHF BIII + UHF Selección automática del plan de canales	
Rechazo banda LTE	dB	>40	
Salida	-	1	
Potencia de salida	dBμV	90	
Rango de frecuencias de salida	MHz	174 - 862	
Reutilización banda LTE	-	L1 = CH61-69 (790MHz-862MHz) Switch ON-OFF	L2 = CH49-69 (694MHz-862MHz) Switch ON-OFF
Aislamiento canal adyacente	dB	>35	
Sensibilidad de entrada	dBμV	40	
Temperatura de trabajo	°C	-20 a +50	
Fuente alimentación	-	Fuente de alimentación externa (ref. 2437 - 2 salidas)	
Alimentación	-	12V/300mA (DC por coax) (275mA - 2 entradas)	
Dimensiones	mm	120 x 115 x 50	

Fuente de alimentación		ref. 2437
Salidas	-	2
Pérdidas	dB	4 - 5
Rango de frecuencias	MHz	174 - 862
Aislamiento entre salidas	dB	10
Tensión de salida DC	VDC	12
Alimentación	V	12 estabilizado
Voltaje / frecuencia / potencia de entrada CA	-	110-240 VAC / 50-60 Hz / 6,5 W
Estándar	-	EN50083-2
Corriente de salida	mA	400 max.
Clase de aislamiento	-	II
Conectores	-	Tipo F - Hembra
Temperatura de trabajo	°C	0 a +50
Montaje	-	Mástil o carril DIN (IP20)
Dimensiones	mm	95 x 76 x 35

Fuente de alimentación suministrada solo en la versión KIT



3. INSTALACIÓN DEL EQUIPO



Instalación del Smart Amp

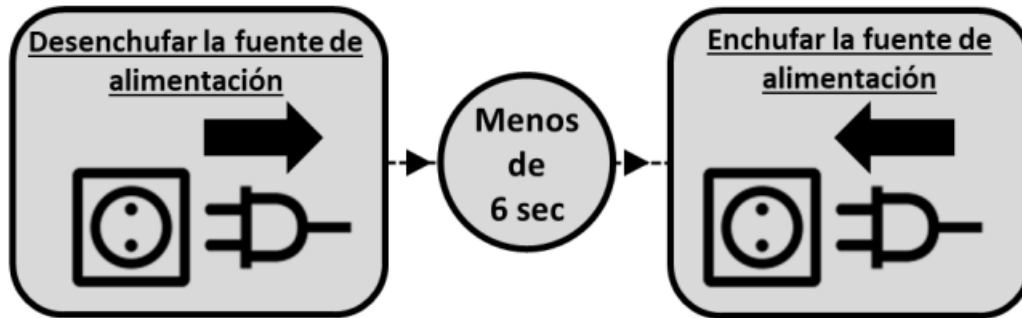
- Conecte sus antenas terrestres al Smart Amp*
- Conecte la salida del Smart Amp a la fuente de alimentación
- Conecte sus TVs a la fuente de alimentación

Importante: Instale el módulo en posición vertical a la pared en una habitación bien ventilada dejando un espacio de 15 cm alrededor del producto para garantizar la máxima ventilación del equipo.

* El Smart Amp no permite el paso de corriente DC a preamplificadores o antenas activas.

Cómo funciona la sintonización automática:

- Conecte la fuente de alimentación
- El LED de estado parpadeará en verde al escanear
- El LED de estado permanece en verde cuando la sintonización finaliza (puede llevar hasta 20 segundos)
- El LED de estado estará rojo cuando ocurre un error durante el escaneo. Desconectar y conectar de nuevo en 6 segundos para reiniciar el escaneo automático.
- **PRECAUCIÓN:** no desconecte la alimentación durante el ESCANEO.

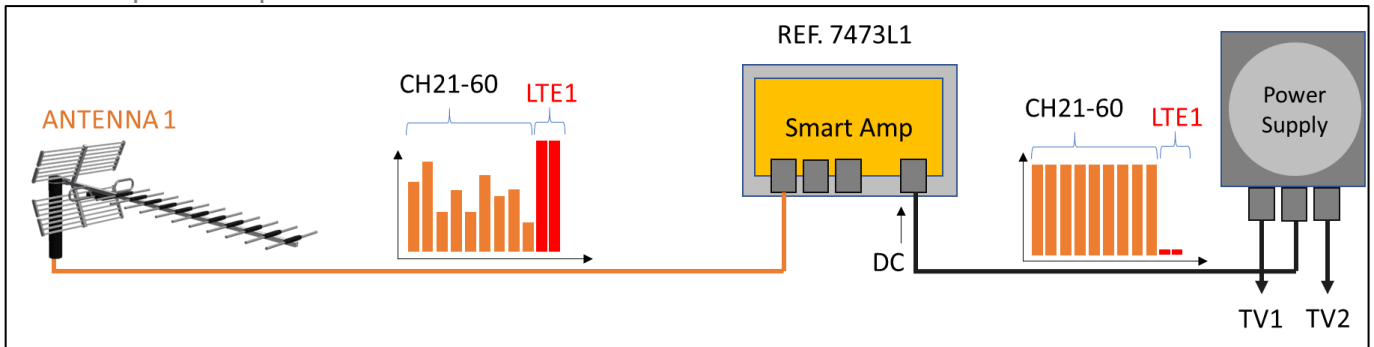


- Cuando un corte de luz provoque la pérdida de canales en el televisor, es necesario reiniciar el equipo
- **Reinicio: desconecte la alimentación y vuelva a conectarla antes de 6 segundos**
- El LED de estado del amplificador de mástil parpadeará al volver a escanear
- Si la interrupción de la alimentación dura más de 6 segundos, no hay exploración de canales y se mantienen los ajustes iniciales
- **iNota importante para los instaladores!: No corte el enchufe y conecte la fuente de alimentación directamente en un armario o regleta. Asegúrese de que el usuario final o el instalador puedan desenchufar y volver a enchufar el aparato de forma fácil y Segura**

Filtrado LTE

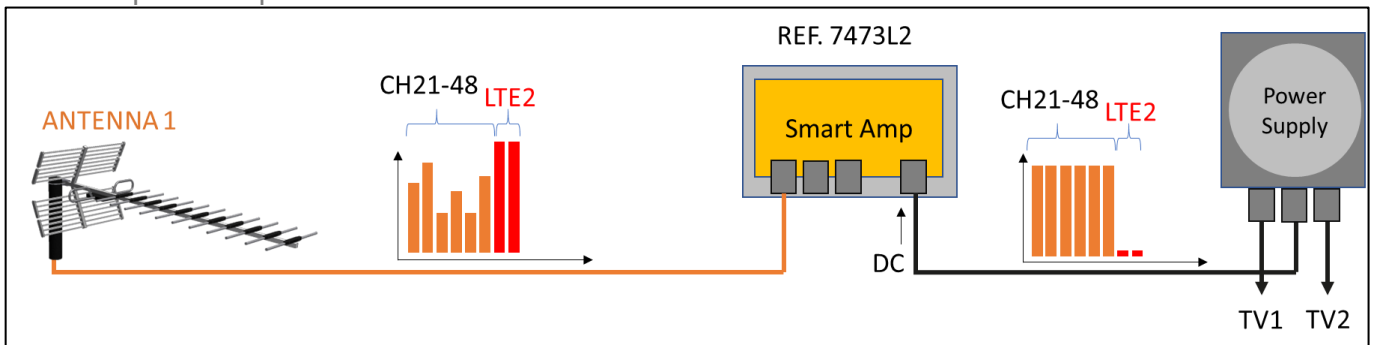
LTE1 = LTE800 = 4G (REF. 7472L1)

Todo lo que esté por encima de 790 MHz se filtra:



LTE2 = LTE700 = 5G (REF. 7472L2)

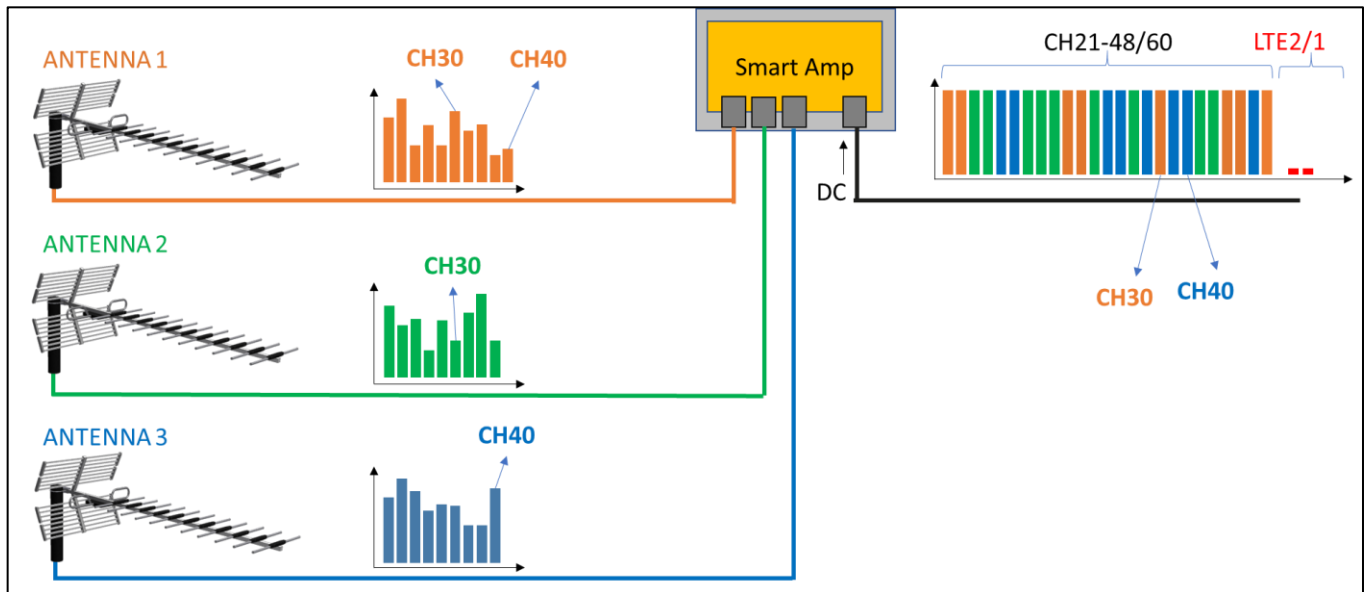
Todo lo que esté por encima de 694 MHz se filtra:



Interrupor de canal duplicado OFF:

El canal más débil se rechaza. Ver ejemplo a continuación:

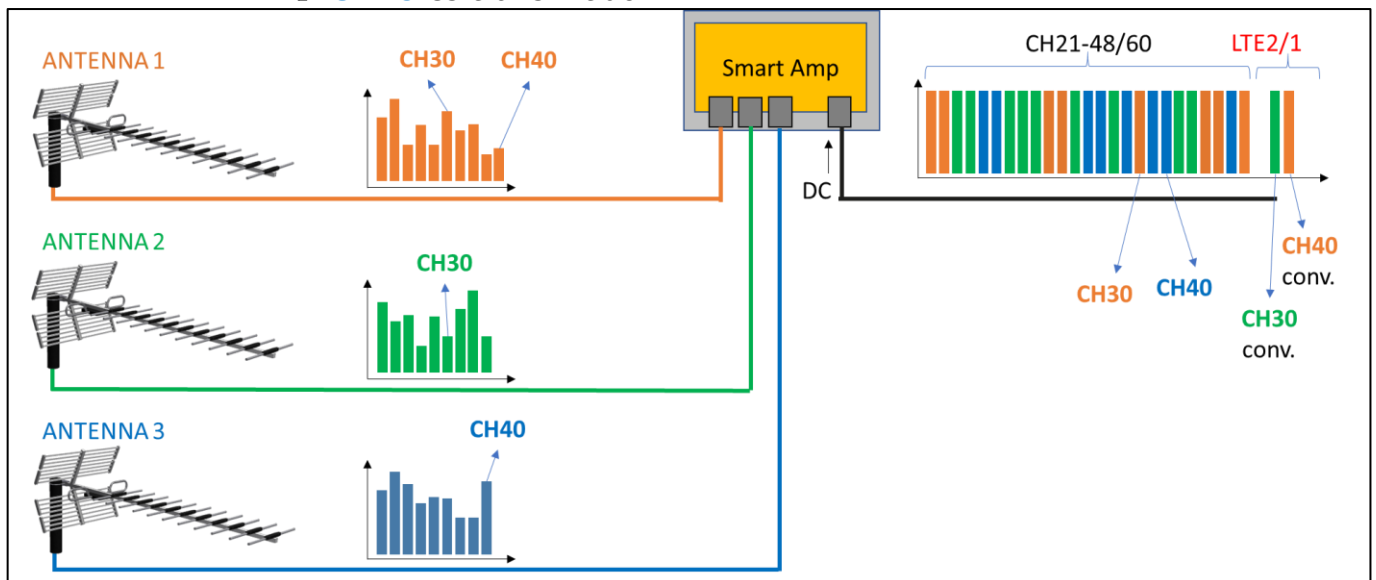
- CH30 > CH30** → **CH30** es transmitido
- **CH30** es rechazado
- CH40 < CH40** → **CH40** es rechazado
- **CH40** es transmitido



Interrupor de canal duplicado ON:

El canal más débil se convierte a la banda LTE. Ver ejemplo a continuación:

- CH30 > CH30** → **CH30** es transmitido
- **CH30** es convertido a la banda LTE
- CH40 < CH40** → **CH40** es convertido a la banda LTE
- **CH40** es transmitido



4. INSTRUCCIONES DE SEGURIDAD



Lea estas instrucciones cuidadosamente antes de conectar la unidad.



Para evitar fuego, corto circuitos o descarga eléctrica:

- No exponer la unidad a lluvia o humedad.
- Instale la unidad en un lugar seco sin filtraciones o condensación de agua.
- No la exponga goteos o salpicaduras
- No coloque objetos que contengan líquidos, tales como floreros, sobre el aparato.
- Si algún líquido cayera accidentalmente en el equipo, desconecte el enchufe.



Para evitar el riesgo de sobrecalentamiento.

- Instale la unidad en un lugar bien ventilado y mantenga una distancia mínima de 15 cm al rededor del aparato para una adecuada ventilación.
- No coloque ningún artículo como periódicos, manteles, cortinas, etc.. sobre la unidad que pueda tapar los orificios de ventilación.
- No coloque ninguna fuente de llama, como una vela encendida, sobre el aparato.
- No instale el producto en un lugar polvoriento
- Use el aparato sólo en climas moderados (no en climas tropicales).
- Respete las especificaciones de temperatura mínimas y máximas.



Para evitar cualquier riesgo de descarga eléctrica:

- Conecte el aparato sólo a enchufes con protección a tierra.
- El enchufe principal deberá estar siempre disponible
- Quite el enchufe de alimentación para realizar las diferentes conexiones de cables.
- Para evitar riesgos de descarga eléctrica, no abra la carcasa del adaptador de corriente.



Mantenimiento



Sólo use un paño suave y seco para limpiar el equipo.



No utilizar disolventes.



Para reparaciones y servicio remitirse a personal cualificado.



Desechar de acuerdo con el proceso de reciclado de la autoridad local

5. CONDICIONES DE GARANTÍA

Unitron N.V. garantiza que el producto está libre de defectos en material y mano de obra por un periodo de 24 meses desde la fecha de fabricación indicada en el mismo. Vea la nota abajo.

Si durante este periodo de garantía el producto presenta defectos, bajo un uso normal, debido a materiales o mano de obra defectuosos, Unitron N.V. a su criterio, reparará o sustituirá el producto. Devolver el producto a su distribuidor local para su reparación.

LA GARANTÍA SOLO SE APLICA PARA LOS DEFECTOS EN MATERIAL Y MANO DE OBRA Y NO CUBRE LOS DAÑOS QUE RESULTEN DE:

- Mal uso o uso del producto fuera de sus especificaciones.
- La instalación o el uso de manera incompatible con las normas técnicas o de seguridad vigentes en el país donde el producto se utiliza.
- Uso de accesorios inapropiados (fuente de alimentación, adaptadores...).
- Instalación en un sistema defectuoso
- Causas externas más allá del control de Unitron N.V tales como caídas, accidentes, relámpagos, agua, fuego, ventilación inadecuada...

LA GARANTÍA NO SE APLICA SI

- La fecha de fabricación o el número de serie que figura en el producto es ilegible, está modificado, borrado o eliminado.
- El producto ha sido abierto o reparado por una persona no autorizada.

NOTA

La fecha de fabricación la puede encontrar en el código del número de serie del producto. El formato será "YEAR W WEEK", "AÑO W SEMANA) (e.j. 2017W32 = año 2017 semana 32) o "YYWW" (e.j. 1732 = año 2017 semana 32).



www.unitrongroup.com

UNITRON NV
Frankrijklaan 27
B-8970 Poperinge
Belgium

T +32 57 33 33 63
F +32 57 33 45 24

sales@unitrongroup.com

www.unitrongroup.com