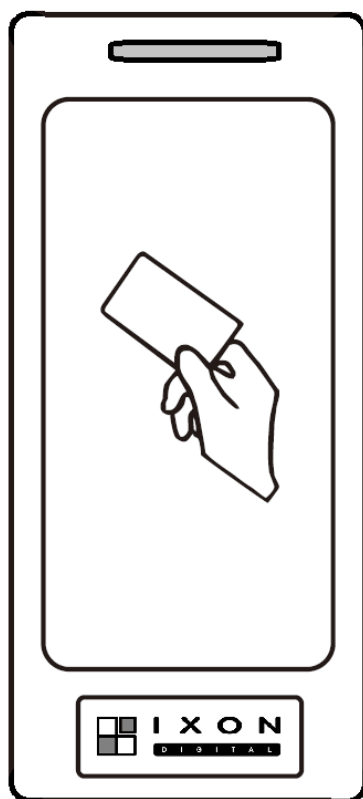


MANUAL DE USUARIO LECTOR RFID EM125+MIFARE POWERFULL



REF.: 93032 (S8DUAL)

¿Quieres descargar
el Manual?

Captúralo con tu móvil



Contenido

Información de Seguridad	3
Garantía	3
Introducción.....	4
Características y especificaciones:	4
Accesorios:.....	4
Sonidos e indicadores de LEDs	5
Configuración básica:.....	5
Ajuste del modo de funcionamiento	6
MODO STANDALONE.....	7
Altas/Bajas de usuarios:	8
Configuración del tiempo del relé:.....	9
Configuración de acceso combinado:	9
Alarma y bloqueo del dispositivo:	10
Detección de puerta abierta:	10
Alarma por sabotaje:.....	10
Configuración de las señales luminosas y audibles:	10
Utilización de la TARJETA MASTER para añadir y borrar usuarios.....	11
RESET (defecto de fábrica)	11
MODO CONTROLLER.....	12
Programación.....	12
MODO WIEGAND	13
FUNCIONES AVANZADAS.....	14
Función recolección de usuarios automática:	14
Transferencia de información de los usuarios (clonación):	14
Función Interlock:	15

Información de Seguridad

Le agradecemos la compra de este equipo. Le sugerimos encarecidamente que lea el manual de Instrucciones que se encuentra en la web y preste atención a esta información antes de manejar la unidad.

AVISO: Por favor, tenga en cuenta las siguientes precauciones de seguridad antes de utilizarlo.

Para reducir el riesgo de fuego o choque eléctrico, no exponga este equipo a la humedad.

Para reducir el riesgo de fuego, choque eléctrico no abra la cubierta cuando se encuentre en funcionamiento.

SOBRECARGA: No sobrecargue el enchufe, el cable de alimentación o el adaptador, ya que podría ocasionar fuego o descarga eléctrica.

LIMPIEZA: Desconecte el equipo de la alimentación antes de limpiarlo. No use disolventes.

VENTILACIÓN: Las ranuras del equipo han de estar siempre descubiertas para su ventilación.

CONEXIÓN: Desenchufe el cable de alimentación antes de conectar o desconectar el equipo.

EMPLAZAMIENTO: Evite que la unidad se encuentre expuesta a:

- El calor directo del sol, estufas y calefactores, hornos, etc.
- Alta temperatura (sobre los 35°C) o humedad superior al 90%.
- Excesivo polvo.
- Fuerte magnetismo o efecto electro estático.
- Vibración, impacto o cualquier superficie inclinada.



Esta marca indica que el equipo no debe ser retirado en el cubo de basura doméstico. Para evitar cualquier accidente en la recogida de basuras domésticas, elimine el producto a través del reciclaje de equipos electrónicos de su localidad.



Este producto ha sido fabricado acorde a la regulación del mercado de La Union Europea.

Garantía

SATELITE ROVER S.A. ofrece garantía de tres años desde la fecha de compra y según los términos de la regulación de garantías de la UE. En el caso de países que no son miembros de la UE, se aplica la garantía legal que está en vigor en el momento de la venta. Se debe conservar la factura de compra para determinar la fecha en caso de reclamación.

Durante el periodo de garantía, la empresa SATELITE ROVER S.A. se encargará de los fallos producidos por defecto del material o defectos en fabricación, reparando el producto o sustituyéndolo.

No están incluidos en la garantía el uso inadecuado del producto, manipulación por terceros u otros accidentes que sean ajenos a SATELITE ROVER S.A.

Introducción

Sistema de control de accesos compacto programable para usar con tarjetas, llaveros o pulseras de proximidad RFID EM125KHz y Mifare. Válido para instalaciones exteriores.

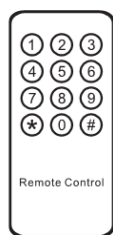
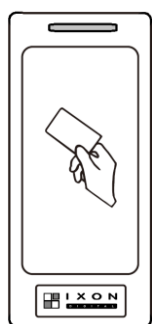
El dispositivo puede usarse como lector Wiegand, como controlador a través de otros lectores (biométricos, faciales, etc.) y de modo autónomo. Las altas/bajas se pueden realizar con el mando IR o mediante tarjetas maestras, también permite la clonación de lectores.

Características y especificaciones:

- Compatible RFID EM 125KHz + Mifare
- 3 modos: standalone/wiegand/controller
- Apto para exteriores conforme a IP66.
- Alimentación 12V a 18 V
- 1000 usuarios (tarjetas o llaveros RFID):
 - 987 usuarios
 - 10 Visitantes
 - 2 usuario Pánico
- Un relé programable NO/COM/NC:
 - modo pulso 1-99 segundos
 - conmutador ON/OFF
- Mando remoto IR para programación.
- Tarjeta Master para Altas/Bajas.
- Permite transferir los datos a otro lector (clonar un dispositivo en otro)
- Permite altas y bajas sin disponer de la tarjeta (introduciendo el ID de la tarjeta)
- Antipassback, Interlock
- Salida alarma sabotaje
- Alarma puerta abierta y buzzer
- Un led de 3 colores. Beep audible

Capacidad	1000 tarjetas
Usuarios normales	987
Visitantes	10
Usuario Panico	2
Voltaje de operación	12 a 18V
Corriente en reposo	< 35 mA
Tipo de Lector	EM 125 KHz + Mifare
Rango	2-6 cm
Conexiones	Salida relé Entrada para botón EXIT Salida Alarma Entrada contacto puerta Entrada/Salida Wiegand
Relé	Relé (NO/NC/COM) 0-99 seg, 2 A máximo
Temperatura operación	-40°C ~60°C
Humedad de operación	0 ~98 %RH
Acabado	Metal IP66
Dimensiones	103x48x20 mm. (LxAxP)
Peso	260g

Accesorios:



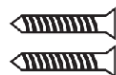
Mando IR



Master



Llave



2 Tornillos



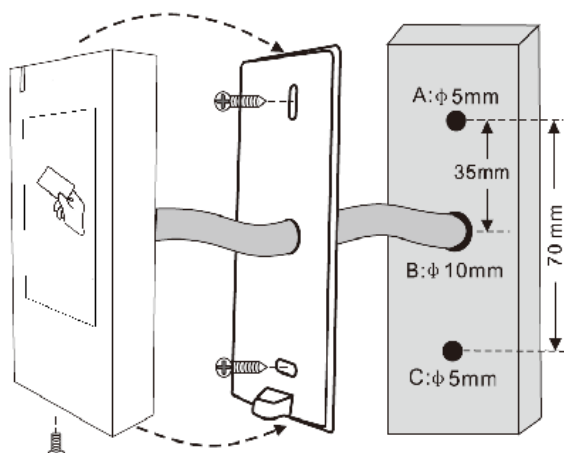
2 tacos



Diodo 1N4004
(proteccion del relé)

INSTALACIÓN

Desmonte la cubierta trasera, fije a la pared la tapa según el esquema de abajo y cierre el lector mediante el tornillo situado en el lado inferior.



Color	Función	Descripción
Conexiones Básicas		
Rojo	+ DC	Alimentación 12-18 Vdc
Negro	GND	Negativo de alimentación
Azul	Relé NO	Salida relé (Normalmente Abierto)
Morado	Relé COM	Salida relé (Común)
Naranja	Relé NC	Salida relé (Normalmente Cerrado)
Amarillo	ABRIR	Entrada pulsador de salida (EXIT)
Función Wiegand/Controlle		
Verde	Data 0	Salida Wiegand DATA 0
Blanco	Data 1	Salida Wiegand DATA 1
Función Avanzada		
Gris	Salida Alarma	Contacto negativo para alarma
Marrón	Entrada Contacto	Contacto puerta (Normalmente Cerrado)

Sonidos e indicadores de LEDs

FUNCIÓN	LED	SONIDO
Encendido / Modo reposo	Rojo continuo	
Entrada a Modo Programación	Rojo intermitente	1 Beep
En el Modo Programación	Naranja	1 Beep
Error de operación		3 beeps
Salida de Modo Programación	Rojo continuo	1 Beep
Alarma	Rojo intermitente rápido	beeps
Liberación puerta	Verde	1 Beep

Configuración básica:

Use el mando IR suministrado para configurar el lector. El sensor IR se encuentra cerca del LED, así que recomendamos que apunte directamente hacia el LED.

Cualquier ajuste comienza por acceder al lector en modo programación con un código maestro. El código maestro de fábrica es 123456. Recomendamos que se modifique para evitar manipulaciones indebidas en el dispositivo

ENTRAR Y SALIR DEL MODO PROGRAMACIÓN

Entrar en modo programación	* (CODIGO MAESTRO) # <i>(123456 es el CÓDIGO MAESTRO de fábrica)</i>
Salir modo programación	*

MODIFICAR CÓDIGO MAESTRO

1. Entrar en modo programación	* (CODIGO MAESTRO) #
2. Cambiar el CÓDIGO MAESTRO	0 (Nuevo código) # (Repetir Nuevo código) # <i>El código es de 6 dígitos (000000 a 999999)</i>
3. Salir modo programación	*

Ajuste del modo de funcionamiento

El dispositivo tiene 3 modos de funcionamiento: Standalone. Controller y Wiegand Reader.

- **Standalone** (Modo por Defecto): Utiliza el lector RFID incorporado, el controlador para 1000 usuarios y el rele de activación de las puertas. Es el modo habitual en instalaciones pequeñas
- **Controller**: En este modo el dispositivo se conecta a otros lectores (teclados, RFID, biométricos, etc.) por medio del bus de comunicación (wiegand). Los llaveros RFID pueden pasarse por el lector externo y por el controlador.
- **Wiegand**: El dispositivo se usa en un entorno de red. En este modo el dispositivo actúa de lector RFID transfiriendo el identificador de la tarjeta RFID a través del bus Wiegand. El relé no se activa. El cable amarillo y marrón se utilizan para el control del LED y del BUZZER a través de la controladora del entorno de red. Véase esquema de conexiones en la página 13.

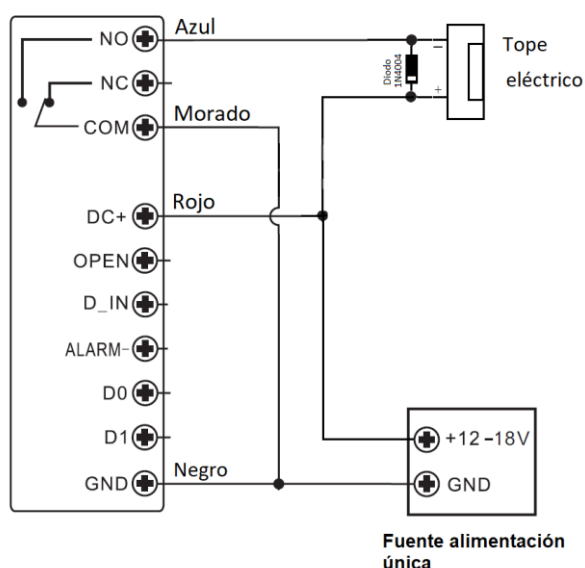
AJUSTE DEL MODO DE FUNCIONAMIENTO

1. Entrar en modo programación	* (CODIGO MAESTRO) #
2. Modo Standalone/Controller	7 7 # <i>Modo por defecto</i>
2. Lector Wiegand	7 8 #
3. Salir modo programación	*

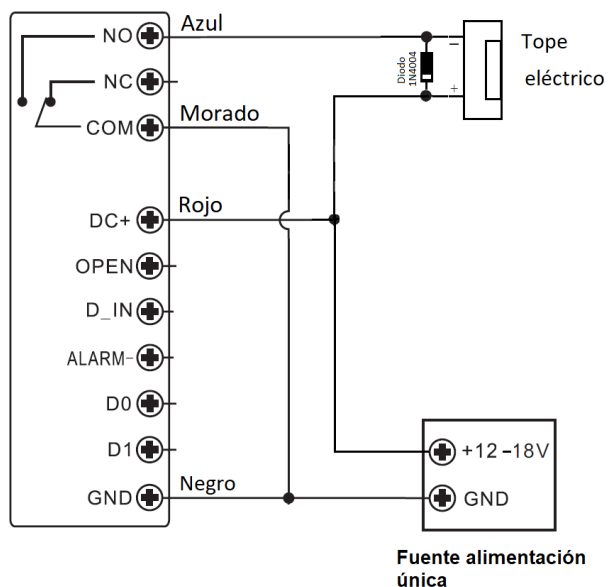
MODO STANDALONE

El dispositivo se utiliza para abrir una puerta. Es recomendable usar una fuente independiente.

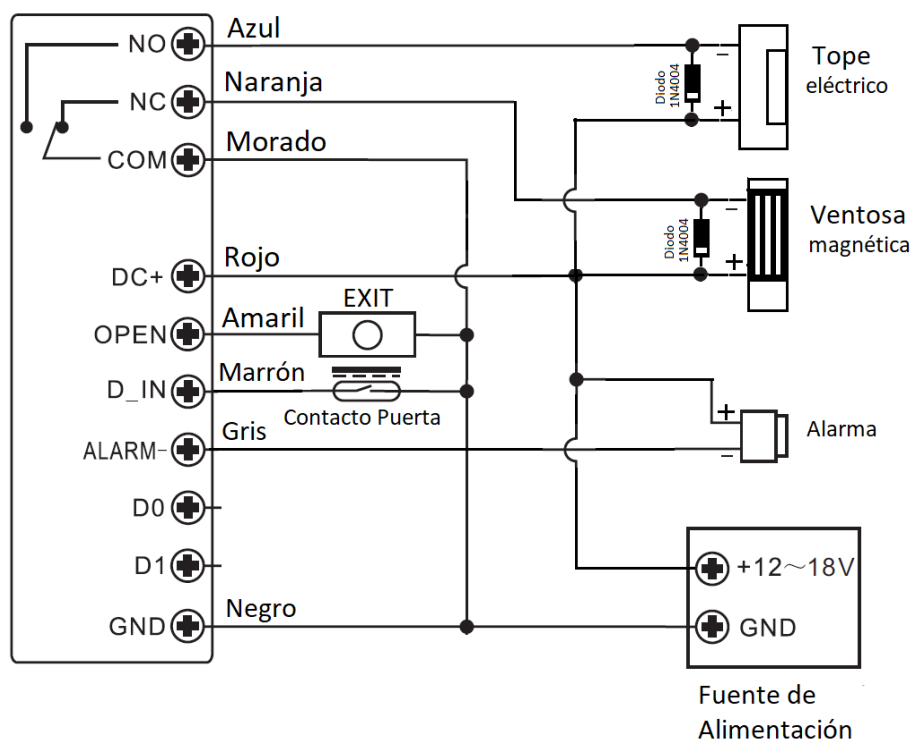
En el caso de que se use la misma fuente que alimenta al cierre eléctrico debe instalar el diodo que se suministra en la caja. Preste atención en la polaridad del diodo. El diodo tiene una raya que identifica el terminal que debe conectar al positivo de la cerradura



Esquema Básico. Fuente de alimentación única



Esquema Básico. Fuente independiente



Esquema completo de conexiones

Altas/Bajas de usuarios:

La programación varía dependiendo del identificador de usuario que se asigne de la siguiente manera:

- Usuarios normales: → ID: 0-986
- Usuario Pánico: → ID 988-989
- Visitantes: → ID: 990-999

IMPORTANTE: Los ID no tienen que ser precedidos de ceros.

ALTAS DE USUARIOS NORMALES

1. Entrar en modo programación	* (CODIGO MAESTRO) # <i>(123456 es el CÓDIGO MAESTRO de fábrica)</i>
2. Añadir Llaveró RFID usando el ID automático --- ó ---	1 (acercar llaveró) # <i>Puede añadir llaveros continuamente</i>
2. Añadir Llaveró RFID con ID Manual --- ó ---	1 (ID) # (acercar llaveró) # <i>ID es cualquier número de 0-986</i>
2. Añadir Llaveró por su numeración. --- ó ---	1 (8/10 dígitos del llaveró RFID) # <i>ID es cualquier número de 0-986</i>
2. Añadir muchos llaveros con ID consecutivo.	1 (ID) # cantidad # (8/10 dígitos del primer llaveró) # <i>ID es cualquier número de 0-986</i>
3. Salir modo programación	*

ALTA DE USUARIO PÁNICO

1. Entrar en modo programación	* (CODIGO MAESTRO) # <i>(123456 es el CÓDIGO MAESTRO de fábrica)</i>
2. Añadir Llaveró con ID Manual	1 (ID) # (acercar tarjeta o introduzca 8/10 dígitos del llaveró) # <i>ID es 988-989</i>
3. Salir modo programación	*

ALTAS DE USUARIO VISITANTES

1. Entrar en modo programación	* (CODIGO MAESTRO) # <i>(123456 es el CÓDIGO MAESTRO de fábrica)</i>
2. Añadir Llaveró RFID con ID Manual	1 (ID) # (Usos) # (acercar tarjeta o introduzca 8/10 dígitos del llaveró) # <i>ID es 990-999;</i> <i>Usos: 0-9 es el número de veces que la tarjeta se puede usar.</i>
3. Salir modo programación	*

BORRADO DE USUARIOS

1. Entrar en modo programación	* (CODIGO MAESTRO) # <i>(123456 es el CÓDIGO MAESTRO de fábrica)</i>
2. Borrar Llaveró --- ó ---	2 (acercar llaveró) # <i>Puede borrar llaveros continuamente</i>

2. Borrar Llavero con ID --- ó ---	2 (ID) #
2. Borrar Llavero por su numeración --- ó ---	2 (8/10 dígitos del llavero RFID) #
2. Borrar TODOS los Llaveros	2 (CODIGO MAESTRO) #
3. Salir modo programación	*

Configuración del tiempo del relé:

El relé puede activarse hasta 99 segundos o programarse en modo NO TEMPORIZADO. El modo NO TEMPORIZADO requiere barrer el llavero una vez para activar el relé y otra vez para desactivarlo. Por ejemplo para un motor-bomba de agua

TIEMPO DEL RELÉ	
1. Entrar en modo programación	* (CODIGO MAESTRO) # <i>(123456 es el CÓDIGO MAESTRO de fábrica)</i>
2. Modo pulso --- ó ---	3 (1-99) # <i>Por defecto es 5 segundos.</i>
2. Modo NO TEMPORIZADO	3 0 # <i>Modo NO TEMPORIZADO: Pase una vez para abrir y otra vez para cerrar</i>
3. Salir modo programación	*

Configuración de acceso combinado:

Hay 4 modos de acceso:

- **Tarjeta o PIN** (Modo por Defecto): El usuario acerca una tarjeta validada o introduce el PIN con el mando remoto seguido de # para acceder.
- **Solo tarjeta:** El usuario acerca una tarjeta validada para acceder.
- **Tarjeta + PIN:** El usuario debe primero acercar la tarjeta valida y después introducir su PIN seguido de # para acceder.
- **Multi tarjeta:** Es requerido de 2 hasta 9 tarjetas/pines para autorizar el acceso. El intervalo de tiempo entre una y otra tarjeta no puede exceder de 5 segundos.

ACCESO COMBINADO

1. Entrar en modo programación	* (CODIGO MAESTRO) # <i>(123456 es el CÓDIGO MAESTRO de fábrica)</i>
2. Acceso con llaveros/tarjetas --- ó ---	4 0 #
2. Acceso con PIN --- ó ---	4 1 #
2. Acceso con llaveros + PIN --- ó ---	4 2 #
2. Acceso con llaveros ó PIN --- ó ---	4 3 # <i>Modo por defecto de fábrica</i>
2. Acceso MULTI-USUARIO	4 3 (2-9) # <i>Solo después de (2-9) usuarios validados, la puerta se abre.</i>
3. Salir modo programación	*

Alarma y bloqueo del dispositivo:

El dispositivo puede programarse para que frente al barrido repetido de 10 tarjetas/llaveros no autorizados se bloquee durante 10 minutos o se dispare la alarma (buzzer) durante un tiempo determinado.

ALARMA Y BLOQUEO DEL DISPOSITIVO	
1. Entrar en modo programación	* (CODIGO MAESTRO) # <i>(123456 es el CÓDIGO MAESTRO de fábrica)</i>
2. Alarma y bloqueo desactivado --- ó ---	6 0 # <i>Modo por defecto de fábrica</i>
2. Bloqueo activado --- ó ---	6 1 #
2. Alarma activado	6 2 # 5 (0-3) # <i>(0-3) Tiempo de la alarma, por defecto es 1 minuto</i> <i>Para silenciar la alarma pase cualquier llavero activado</i>
3. Salir modo programación	*

Detección de puerta abierta:

Si utiliza un contacto magnético en la puerta conectado al dispositivo y la puerta permanece abierta más de 1 minuto sonará el buzzer para recordar que la puerta debe cerrarse. La alarma sonará durante el tiempo establecido o puede desconectarse cerrando la puerta o barriendo un llavero validado.

Alarma por sabotaje:

Si utiliza un contacto magnético en la puerta conectado al dispositivo y la puerta se abre por medios ajenos al controlador (Ejemplo: patada en la puerta), sonará la alarma y se activará la salida de alarma para avisar del sabotaje. La alarma se desactivará una vez transcurrido el tiempo programado o al barrer una tarjeta autorizada.

La alarma también se dispara si el dispositivo es manipulado indebidamente una vez esté conectado. El dispositivo incorpora una fotocélula en su interior de forma que detecta la manipulación.

ALARMA SABOTAJE	
1. Entrar en modo programación	* (CODIGO MAESTRO) # <i>(123456 es el CÓDIGO MAESTRO de fábrica)</i>
2. Desactiva detección puerta abierta --- ó ---	6 3 # <i>Modo por defecto de fábrica</i>
2. Activa detección puerta abierta	6 4 # 5 (0-3) # <i>(0-3) Tiempo de la alarma, por defecto es 1 minuto</i> <i>Para silenciar la alarma pase cualquier llavero activado</i>
3. Salir modo programación	*

Configuración de las señales luminosas y audibles:

Puede conectar o desconectar los leds y señales audibles cada vez que se produzca un acceso autorizado.

CONFIGURACION LEDS Y SEÑALES AUDIBLES	
1. Entrar en modo programación	* (CODIGO MAESTRO) # <i>(123456 es el CÓDIGO MAESTRO de fábrica)</i>

2. Señales audibles (pitidos) --- ó ---	70# <i>Apagar</i> 71# <i>Encender (Defecto de fábrica)</i>
2. LEDs	72# <i>Apagar</i> 73# <i>Encender (Defecto de fábrica)</i>
3. Salir modo programación	*

Utilización de la TARJETA MASTER para añadir y borrar usuarios

TARJETA MASTER	
Añadir usuarios	<ol style="list-style-type: none"> 1. Pase la tarjeta MASTER 2. Pase los llaveros, uno tras otro. 3. Pase la tarjeta MASTER de nuevo.
Borrar usuarios	<ol style="list-style-type: none"> 4. Pase la tarjeta MASTER 2 veces 5. Pase los llaveros, uno tras otro. 6. Pase la tarjeta MASTER de nuevo.

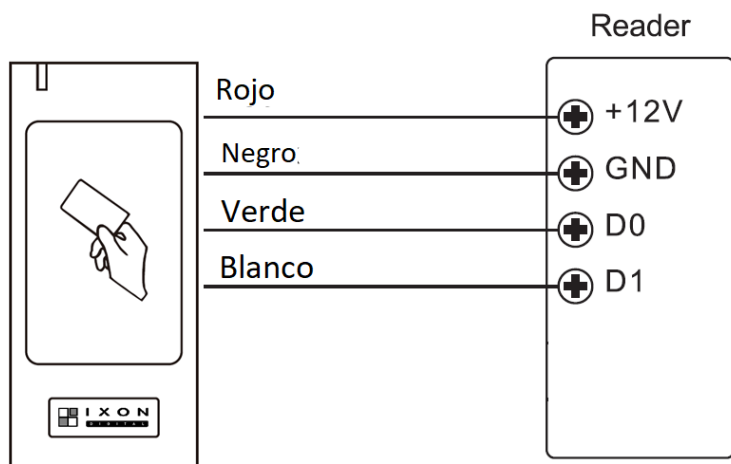
RESET (defecto de fábrica)

El reset vuelve los ajustes al estado de fábrica **sin perder los datos de los usuarios**. En caso de que haya extraviado la tarjeta MASTER puede generar una nueva haciendo un RESET.

- Desconecte la alimentación del controlador
- Mantenga unido el cable amarillo con el negro (masa) y conecte la alimentación
- Oirá dos “beep” y el LED se iluminará en naranja. Inmediatamente desconecte el cable amarillo.
¡Ojo! Si se ha retrasado 5 segundos oírás un pitido largo y la tarjeta master no quedará configurada.
- Seguidamente acerque una tarjeta EM125KHz para validarla como MASTER y el LED volverá a rojo.

MODO CONTROLLER

El dispositivo puede operar como controlador conectado a otros lectores Wiegand (modo 7 7 #). La conexión de ambos dispositivos se realiza de la siguiente forma:



En el caso de que se use la misma fuente que alimenta al cierre eléctrico debe instalar el diodo que se suministra en la caja. Preste atención en la polaridad del diodo. El diodo tiene una raya que identifica el terminal que debe conectar al positivo de la cerradura

FORMATO WIEGAND	
1. Entrar en modo programación	* (CODIGO MAESTRO) #
2. Formato Wiegand	8 (26-44) # Defecto de fábrica: 26 bits
3. Bit de parida deshabilitado	8 0 # <i>Para conectar lectores Wiegand con salida de 32, 40 bits, el bit de paridad debe estar deshabilitado</i>
Bit de parida habilitado	8 1 # Defecto de fábrica
4. Salir modo programación	*

Programación

La programación es la misma que en el MODO STANDALONE.

Únicamente hay las siguientes excepciones:

Para dispositivos conectados con lectores externos:

Lectores EM: Los llaveros pueden ser barridos en el lector externo o en el controlador

Lectores HID: Los llaveros deben ser barridos en el lector externo.

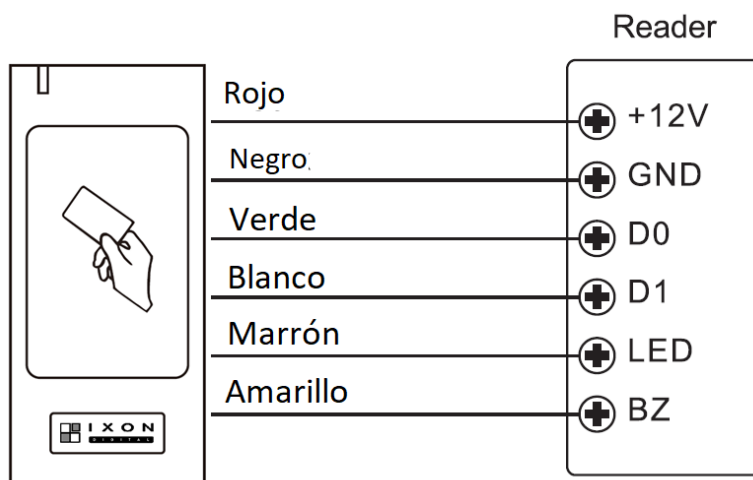
Lectores biométricos: Primero de alta las huellas en el lector biométrico y a continuación opere el controlador como si fuera dar de alta un llavero RFID pero en vez de barrer el llavero ponga el dedo en el visor del lector biométrico el cual enviará un código virtual al controlador.

Lectores de teclado: El controlador puede ser configurado para 4 bits, 8 bits (ASCII) o 10 bits. El alta y borrado de los pines de usuario pueden realizarse sobre el teclado o con el mando remoto en el controlador. Configúre el formato de bits de la siguiente manera para que se entienda con el lector.

1. Entrar en modo programación	* (CODIGO MAESTRO) #
2. Formato Wiegand	8 (4 /8 /10) # Defecto de fábrica: 4 bits
4. Salir modo programación	*

MODO WIEGAND

El dispositivo puede operar como lector Wiegand estándar. (modo 7 8 #). La conexión con la controladora se realiza de la siguiente forma:



Este modo utiliza el dispositivo como un lector Wiegand en un sistema en red de control de accesos. La unidad de relé queda desactivada. El cable marrón se utiliza para el control del LED verde (el LED se activa al poner el cable a masa) y el cable amarillo para el control del buzzer (el buzzer se activa al poner el cable a masa).

El dispositivo puede funcionar con formato 26 bits a 44 bits. Utilice el mando IR para programarlo:

FORMATO WIEGAND	
1. Entrar en modo programación	* (CODIGO MAESTRO) #
2. Formato Wiegand	8 (26-44) # <i>Defecto de fábrica: 26 bits</i>
3. Bit de parida deshabilitado	8 0 # <i>Para conectar controladores Wiegand con salida de 32, 40 bits, el bit de paridad debe estar deshabilitado</i>
Bit de parida habilitado	8 1 # <i>Defecto de fábrica</i>
4. Salir modo programación	*

FUNCIONES AVANZADAS

Función recolección de usuarios automática:

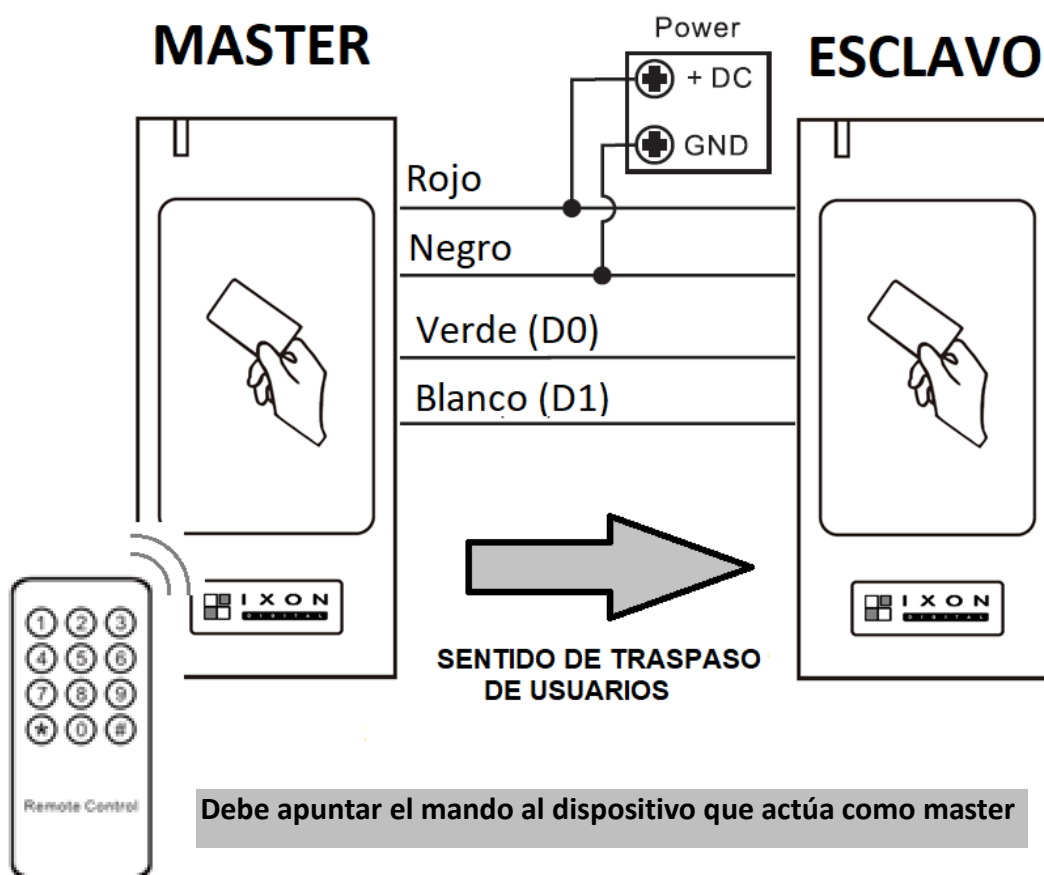
Con esta función todos los llaveros EM125KHz abren la puerta y al mismo tiempo se añaden al dispositivo.

FUNCION AUTO-RECOLECCIÓN DE USUARIOS

1. Entrar en modo programación	* (CODIGO MAESTRO) #
2. DESACTIVA función Auto-Recolección --- ó ---	9 2 # <i>(Defecto de fábrica)</i>
2. ACTIVA función Auto-Recolección	9 3 #
4. Salir modo programación	*

Transferencia de información de los usuarios (clonación):

Este modo permite transferir toda información de los usuarios (ID y tarjetas) desde un dispositivo (llamado MASTER) a otro semejante (llamado ESCLAVO).



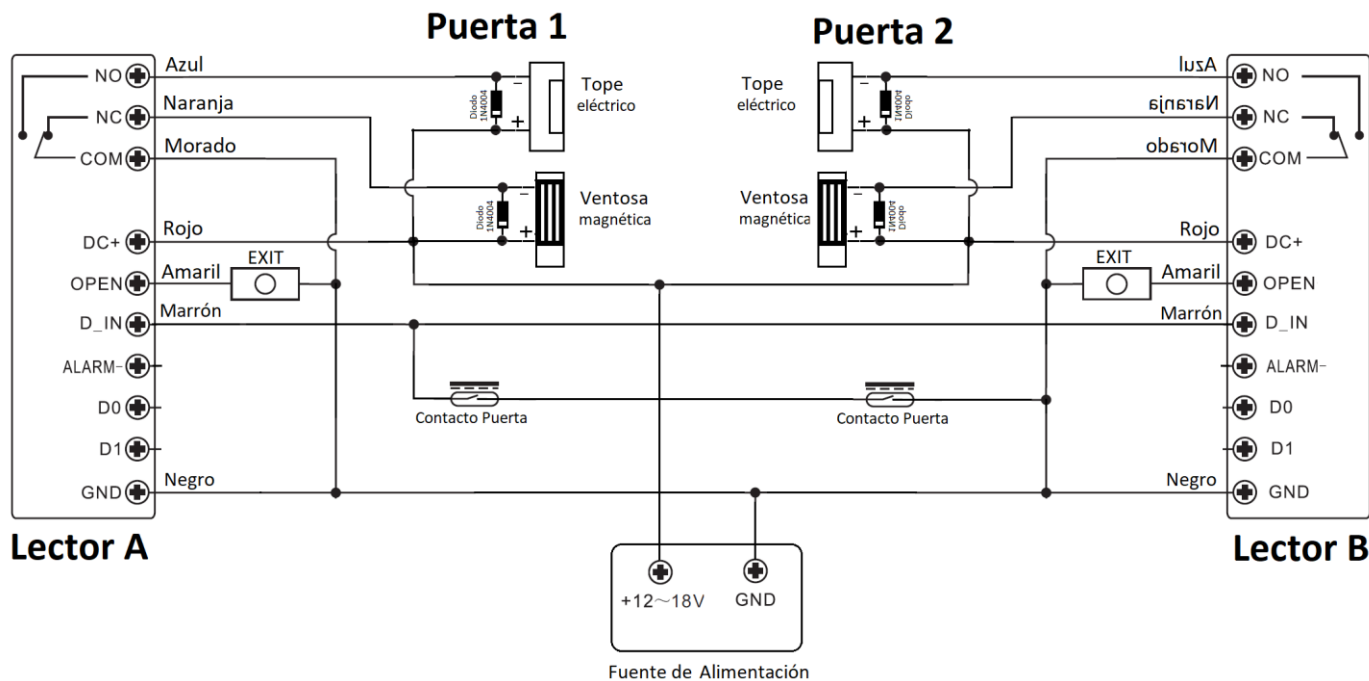
FUNCION TRASPASO DE USUARIOS

1. Entrar en modo programación	* (CODIGO MAESTRO) # <i>(123456 es el CÓDIGO de fábrica)</i>
2. Inicia TRASPASO	9 8 # <i>LED parpadeara en verde en ambos dispositivos. Esperar 3 minutos hasta que el LED vuelva a rojo.</i>
4. Salir modo programación	*

Función Interlock:

Este dispositivo soporta la función interlock para mantener una esclusa entre dos puertas. Esta función se utiliza habitualmente en bancos, prisiones y otras instalaciones que requieren un alto nivel de seguridad.

El esquema de conexiones corresponde al siguiente diagrama.



Configuración:

1. Configure las tarjetas/pines de los usuarios en el Lector A.
2. Transfiera la información de los usuarios al Lector B mediante la función clonación
3. Configure en ambos lectores la función Interlock (9 1 #)

FUNCION INTERLOCK	
1. Entrar en modo programación	* (CODIGO MAESTRO) # <i>(123456 es el CÓDIGO de fábrica)</i>
2. Activa la función Interlock	9 0 # Defecto de fábrica
2. Desactiva la función Interlock	9 1 #
3. Salir modo programación	*

Mientras la puerta 2 permanezca abierta el lector A no autorizará la entrada a la puerta 1



IXON Digital es una marca registrada por:
Satelite Rover S.A.