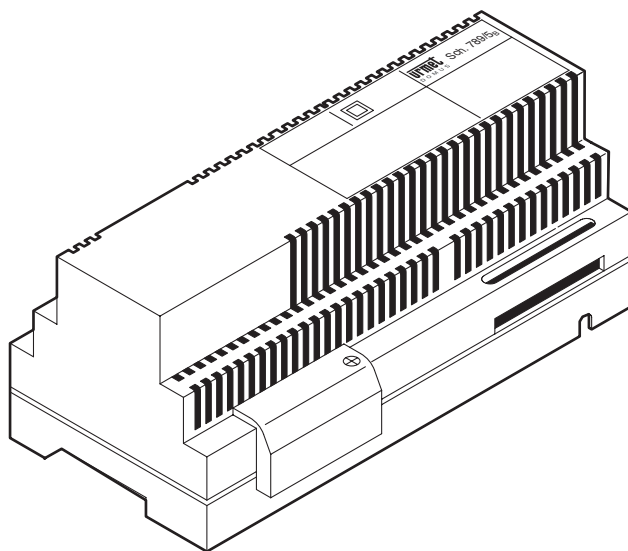
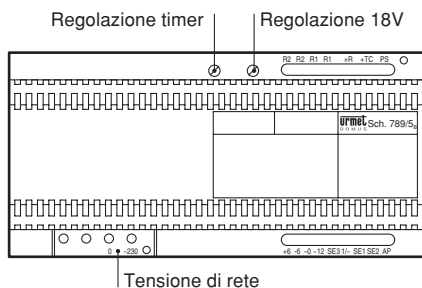
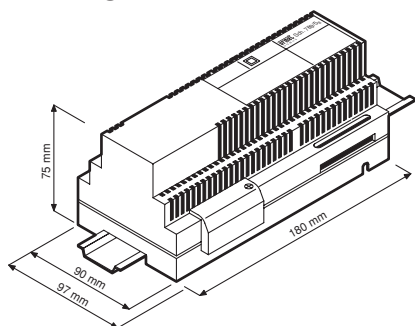


ALIMENTATORE VIDEOCITOFONICO
VIDEO POWER SUPPLY
ALIMENTATION VIDEO
ALIMENTADOR PARA VIDEO PORTERO
NETZGERÄT FÜR VIDEO-TÜRSPRECHANLAGEN
ΤΡΟΦΟΔΟΤΙΚΟ VIDEO

Sch./Ref. 789/5B





L'alimentatore videocitofonico Sch. 789/5B è stato progettato tenendo conto delle norme di sicurezza EN 60065 e 64/8 vigenti, ed è provvisto del marchio IMQ.

L'alimentatore Sch. 789/5B può essere impiegato esclusivamente negli impianti videocitofonici con Sistema di chiamata elettronica.

Può essere impiegato inoltre in impianti a 5 fili senza cavo coax (consultare per tale Sistema l'apposito Manuale tecnico).

Il contenitore è adatto sia al montaggio su barra DIN che a parete a mezzo viti e tasselli e deve essere installato in luoghi asciutti e riparati dalle intemperie.

La tensione di alimentazione è unica ed è di 230V in accordo alle nuove normative Europee.

L'alimentatore viene fornito con il temporizzatore regolato a 50"; qualora si desideri variare detto tempo, agire sul relativo comando che consente una variazione da 45" a 180".

L'alimentatore Sch. 789/5B può alimentare massimo un videocitofono se Mod. Artico, o max 2 se Mod. Utopia, Atlantico o Scaitel. Se si vuole ottenere la stessa prestazione con videocitofoni Artico o si desidera collegare più di un videocitofono in parallelo occorre impiegare un alimentatore supplementare Sch. 789/2 o Sch. 789/3 secondo la tabella:

Videocitofoni Mod.	Alimentatori	
	Sch. 789/2	Sch. 789/3
Atlantico, Utopia o Scaitel (dopo il secondo videocitofono)	Max 1 videocitofono	Max 3 videocitofoni
Artico (dopo il primo videocitofono)	Max 1 videocitofono	Max 2 videocitofoni

L'uscita di chiamata "PS" può essere utilizzata per pilotare fino a 4 altoparlanti (videocitofoni o citofoni in impianto coax) in parallelo.

CARATTERISTICHE TECNICHE

Alimentazione: **230Vca +/- 10% 50/60Hz**

Potenza: **45W**

Uscite non temporizzate: **12Vca 0,4 A**

2A (serratura)

+ R 0,11A

6V 0,18A

R2 0,65A

+TC 0,23A

Uscite temporizzate:

Temporizzatore: **45" ÷ 180"**

(regolato 50" ± 10%)

Apriporta:

contatti relè 5A

descrizione morsetti: **SE1 normalmente aperto**

SE2 comune

SE3 normalmente chiuso

Uscita PS: **generazione del tono di chiamata**

per max. 4 altoparlanti

(videocitofoni o citofoni in impianti coax),

con protezione elettronica al corto circuito

Protezioni: **con termoprotettore PTC (*)**

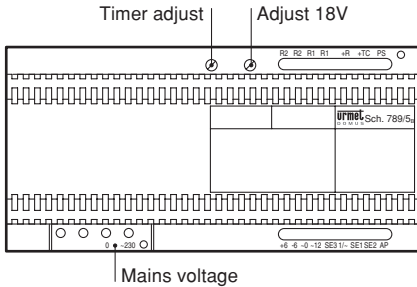
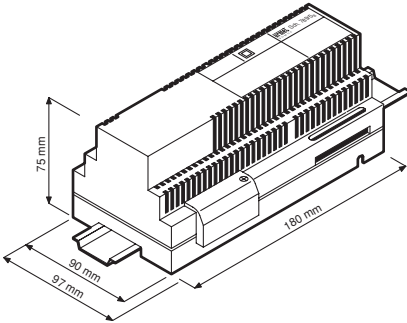
Temperatura: **-5° ÷ 45°C**

Dimensioni: **180 x 80 x 90 (10 moduli DIN)**

Peso: **1030gr**

(*) In caso di intervento del termoprotettore PTC in seguito ad un sovraccarico o ad un cortocircuito, per il ripristino dell'alimentatore, togliere tensione di rete per almeno 60".

ENGLISH



The video power supply Ref. 789/5B has been projected in compliance with the existing security rules and it is provided with IMQ certificate.

The power supply Ref. 789/5B can only be used in video systems with electronic call.

It can be used in 5 wire systems without coax cable, too (for this system, see the special Technical manual).

The housing may be used both in DIN bar mounting and wall mounting by means of screws and spacers; please take care of mounting it in dry and repaired environments.

The voltage is 230V in compliance with the new European rules.

The power supply is supplied with the timer which is adjusted on 50"; if you wish to change this time, please use the special control for changing from 45" to 180".

The power unit Ref. 789/5B can power up only one Artico, videodoorphone or two Atlantico, Utopia or Scaitel videodoorphones. Use supplementary power units Ref. 789/2 or Ref. 789/3 according to the following table to obtain the same performance with Artico monitors or to connect more than one monitor in parallel:

Video door phone model	Power unit	
	Ref. 789/2	Ref. 789/3
Atlantico, Utopia or Scaitel (after the second video door phone)	Max 1 monitor	Max 3 monitors
Artico (after the first video door phone)	Max 1 monitor	Max 2 monitors

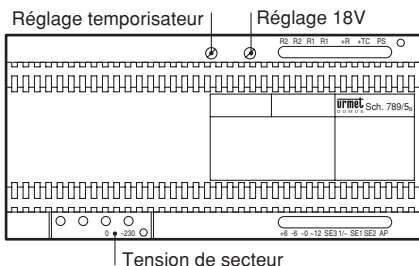
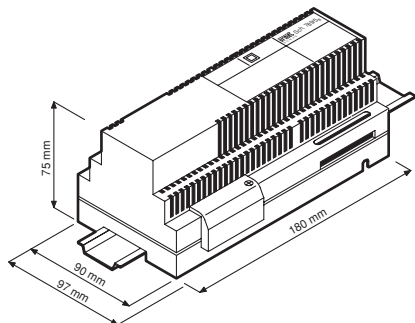
The "PS" call output can be used to control up to four speakers (videodoorphones or doorphones in a coax system) in parallel.

TECHNICAL FEATURES

Voltage:	230Vac ± 10% 50/60Hz
Rated output:	45W
No timed supplies:	12Vca 0,4A 2A (lock)
	+R 0,11A 6V 0,18A R2 0,65A +TC 0,23A
Timed supplies:	45 ÷ 180 sec. (adjusted 50 ± 10 sec)
Timer:	relay 5 A
Door opener:	description of terminals: SE1 Normally Open SE2 Common SE3 Normally Closed call tone
PS output:	generation for up to four speakers (videodoorphone or doorphones in coax systems) with electronic short-circuit protection.
Protections:	PTC (*)
Temperature:	-5°C + 45°C
Dimensions:	180 x 80 x 90mm (as 10 modules DIN)
Weight:	1030 grams

(*) When using PTC, after a short-circuit or overload, out the voltage for at least 60 sec.

FRANÇAIS



L'alimentation vidéo Réf. 789/5B a été projetée selon les normes de sécurité en vigueur et il est pourvue de marque IMQ.

L'alimentation Réf. 789/5B peut être employée seulement dans les installations de videoportier avec appel électronique.

L'alimentation peut aussi être employée dans les installations à 5 fils sans câble coax. (prions lire le special Manuel technique).

Le boîtier est convenable pour le montage sur barre DIN et aussi pour montage au mur par des vis et entretoises et doit être monté dans milieux secs et réparés des intempéries.

La tension d'alimentation est 230V selon les nouvelles normes Européennes.

L'alimentation est vendue avec le temporisateur réglé sur 50"; pour changer cette valeur, employer la commande spécial qui permet de passer de 45" à 180".

L'alimentation Réf. 789/5B peut alimenter au maximum un vidéophone Mod. Artico, Sentry ou deux vidéophones Mod. Atlantico, Utopia ou Scaitel. Pour obtenir les mêmes performances avec des écrans Artico ou pour connecter plus d'un écran en parallèle, il est nécessaire d'utiliser un alimentation supplémentaire Réf. 789/2 ou Réf. 789/3, selon le tableau ci-dessous:

Vidéophones Mod.	Alimentateurs	
	Réf. 789/2	Réf. 789/3
Atlantico, Utopia ou Scaitel (après le deuxième vidéophone)	Maximum 1 écran	Maximum 3 écrans
Artico (après le premier vidéophone)	Maximum 1 écran	Maximum 2 écrans

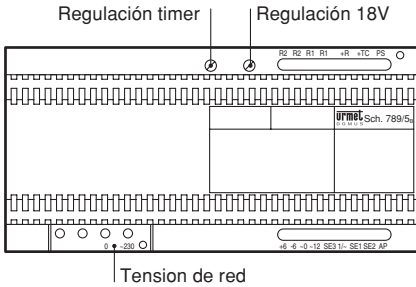
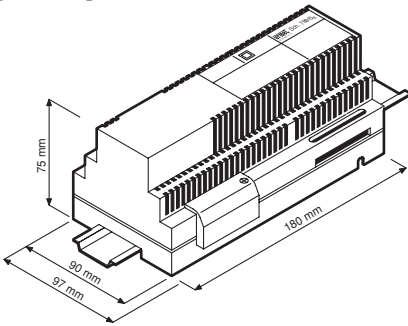
La sortie d'appel "PS" peut être utilisée pour piloter jusqu'à un maximum de 4 haut-parleurs (vidéophones ou interphones dans des installations coaxiales) en parallèle.

CARATTERISTIQUES TECHNIQUES

Alimentation:	230Vca ± 10% 50/60Hz
Puissance:	45W
Sorties non temporisées:	12Vca 0,4 A 2A (serrure) +R 0,11A 6V 0,18A
Sorties temporisées:	R2 0,65A +TC 0,23A
Temporisateur:	45 ÷ 180 sec. (réglage à 50 ± 10 sec.)
Ouvre-porte:	contacts relais 5A
description des bornes:	SE1 Normalement ouverte SE2 Commune SE3 Normalement fermée
Sortie PS:	émission de la tonalité d'appel pour un maximum de 4 haut-parleurs (vidéophones ou interphones dans des installations coaxiales), avec protection électronique contre les courts-circuits avec thermoprotecteur PCT (*)
Protection:	-5°C + 45°C
Temperature:	180 x 80 x 90mm
Dimensions:	(pair à 10 modules DIN)
Poids:	1030 gr.

(*) En employant le thermoprotecteur PTC après court-circuit ou surcharge enlever l'appareil pour au moins 60".

ESPAÑOL



La alimentación de vídeo Ref. 789/5B ha sido proyectada considerando las reglas de seguridad en curso y tiene la marca IMQ.

La alimentación Ref. 789/5B puede emplearse sólo en las instalaciones de videoportero con sistema de llamada electrónica.

Se puede también emplear en instalaciones 5-hilos sin cable coax.(para los Sistemas 5-hilos, ver lo special Manual técnico)

El contenido es correcto para montaje sobre barra DIN y a pared por medio de tornillos y espaciadores y tiene que ser montado en lugares secos y reparados.

La tensión de alimentación es única de 230V según las nuevas normas Europeas.

La alimentación está suministrada con el temporizador con ajuste a 50"; es posible pasar de 45 " a 180" empleando el control especial.

El alimentador Ref. 789/5B puede alimentar al máximo un videointerfono, si es un Mod. Artico, Sentry, o al máximo 2 si es un Mod. Atlantico, Utopia o Scaitel. Si se desea lograr el mismo desempeño con monitores Artico o se quiere conectar más de un monitor en paralelo, hay que utilizar un alimentador suplementario Ref. 789/2 o Ref. 789/3, de acuerdo con la tabla:

Videointerfonos Mod.	Alimentadores	
	Ref. 789/2	Ref. 789/3
Atlantico, Utopia o Scaitel (después del segundo videointerfono)	Máx. 1 monitor	Máx. 3 monitors
Artico (después del primero videointerfono)	Máx. 1 monitor	Máx. 2 monitors

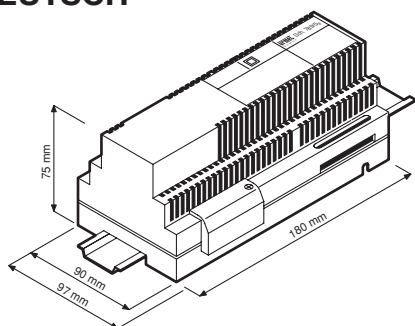
La salida de llamada "PS" se puede utilizar para pilotear hasta 4 altavoces (videointerfonos o interfonos en sistema coaxial) en paralelo.

CARACTERISTICA TECNICAS

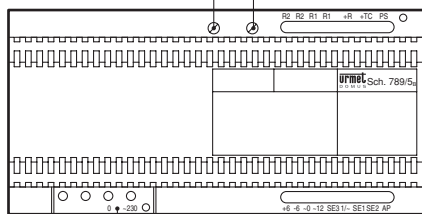
Alimentación:	230Vca ± 10% 50/60Hz
Potencia:	45W
Salidas no temporizadas:	12Vca 0,4A 2A (cerradura) +R 0,11A 6V 0,18A
Salidas temporizadas:	R2 0,65A +TC 0,23A
Timer:	45 ÷ 180 sec. (ajustado 50 ± 10 sec.)
Abre puertas:	5A
descripción de los bornes:	SE1 normalmente abierto SE2 común SE3 normalmente cerrado
Salida PS:	generación del tono de llamada para máx. 4 altavoces (videointerfonos o interfonos en sistemas coaxiales), con protección electrónica contra el cortocircuito
Protecciones:	PTC (*)
Temperatura:	-5°C + 45°C
Dimensiones:	180 x 80 x 90mm (10 modulos DIN)
Peso:	1030gr.

(*) En caso de empleo de termoprotector PTC después sobrecarga o corto circuito, quitar la alimentación de la red, por lo menos para 1 minuto y eliminar la causa del corto circuito.

DEUTSCH



Timer-Regelung Regelung 18V



Vorsorgung

Das Netzgerät Karte 789/5B für Videotürsprechanlage wurde gemäß derzeitigen Sicherheitsbestimmungen entworfen; es ist mit dem IMQ-Zeichen zertifiziert.

Es kann nur in elektronischen Videotürsprechanlagen.

Es kann auch in 5-Draht-Anlagen ohne Koaxialkabel verwendet werden, und kann sowohl auf DIN-Schiene als auch in AP-Montage durch Schrauben und Dübel in trockenen Räumen montiert werden. Die Netzspannung ist 230V gemäß neuen Europäischen Bestimmungen.

Das Netzgerät besitzt einen auf 50" bereit voreingestellten Zeitschalter; dieser Schalter kann durch die dazugehörige Steuerung von 45" bis 180" eingestellt werden.

Das Netzteil Karte 789/5B kann bei einem Artico, Model höchstens eine Video-Gegensprechanlage oder bei einem Atlantico, Utopia oder Scatell Model höchstens zwei Video-Gegensprechanlagen einspeisen. Wenn bei den Artico Bildschirmen die gleichen Leistungen erzielt werden sollen oder mehr als ein Bildschirm parallel geschaltet werden soll, muss ein zusätzliches Netzteil Karte 789/2 oder Karte 789/3 gemäss folgender Tabelle verwendet werden:

Video-Gegensprechanlagen Modelle	Netzteile	
	Karte 789/2	Karte 789/3
Atlantico, Utopia oder Scatell (nach der 2. Video-Gegensprechanlage)	Max. 1 Bildschirm	Máx. 3 Bildschirme
Artico (nach der 1. Video-Gegensprechanlage)	Máx. 1 Bildschirm	Máx. 2 Bildschirme

Der Rufausgang "PS" kann zum parallelen Ansteuern von bis zu 4 Lautsprechern verwendet werden (Video-Gegensprechanlagen und Gegensprechanlagen in Koax-Anlagen).

TECNISCHE DATEN

Versorgung: **230V Wechselstrom ± 10% 50/60Hz**
Nennleistung: **45W**

Nicht taktgesteuerte

Ausgangsleistungen: **12Vca 0,4A**
2A (schloß)
+R 0,11A
6V 0,18A

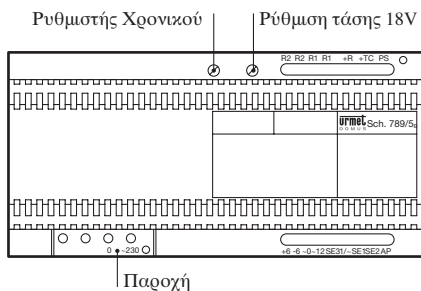
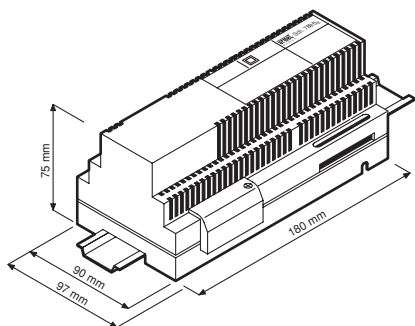
Taktgesteuerte Ausgangsleistungen: **R2 0,65A**
+TC 0,23A
Timer: **45 ÷ 180 sec.**
(auf 50 Sek ± 10 sek geregelt)

Türöffner: **Kontakten Relais 5A**
Klemmenbelegung: **SE1 Schließer**
SE2 Gemeinsamer Leiter
SE3 Öffner

PS Ausgang: **Erzeugung des Ruftons für max. 4 Lautsprecher (Video-Gegensprechanlagen und Gegensprechanlagen in Koaxial-Anlagen), mit elektronischem Schutz gegen Kurzschlüsse**

Schütze: **mit Schutzstromkreis PCT (*)**
Temperatur: **-5°C + 45°C**
Abmessungen: **180 x 80 x 90mm**
(gleich 10 DIN-Modulen)
Gewicht: **1030gr**

(*) Im Falle von Aktivierung des Schutzstromkreis PTC wegen Überlastungen oder Kurzschlüssen, ist die Stromversorgung mindestens 1 Minute lang vom Netz zu unterbrechen um das Netzgerät wieder einzusetzen.



Το τροφοδοτικό 789/5B κατασκευάστηκε σε συμμόρφωση με τους υπάρχοντες κανονισμούς ασφαλείας και διαθέτει πιστοποιητικό IMQ.

Το τροφοδοτικό 789/5B χρησιμοποιείται μόνο σε συστήματα θυροτηλεόρασης με ηλεκτρονικό ήχο κλήσης.

Μπορεί επίσης να χρησιμοποιηθεί και σε συστήματα 5 συρμάτων χωρίς ομοαξονικό καλώδιο (δείτε ειδικό τεχνικό εγχειρίδιο)

Η συσκευή μπορεί να τοποθετηθεί σε ράγα DIN, αλλά και απ'ευθείας σε τοίχο. Φροντίστε η συσκευή να τοποθετείται σε στεγνό περιβάλλον.

Η τάση τροφοδοσίας είναι 230V, σύμφωνη με τους νέους ευρωπαϊκούς κανονισμούς.

Η έξοδος τάσης του τροφοδοτικού παρέχεται μέσω ενός timer (χρονικού). Ο χρόνος μπορεί να αλλάξει μέσω της ρύθμισης χρόνου από 45 έως 180 δευτερόλεπτα.

Το τροφοδοτικό 789/5B μπορεί να τροφοδοτήσει μέχρι μία οθόνη με καθοδικό σωλήνα, ή μέχρι δύο LCD οθόνες παράλληλα. Χρησιμοποιήστε συμπληρωματικό τροφοδοτικό (789/2 ή 789/3) σε περίπτωση που υπάρχουν περισσότερες παράλληλες οθόνες.

Μοντέλο Οθόνης	Τροφοδοτικά	
	Ref. 789/2	Ref. 789/3
Atlantico, Utopia ή Scaitel (Μετά τη δεύτερη οθόνη)	Μεγ. 1 οθόνη	Μεγ. 3 οθόνες
Artico (Μετά την πρώτη οθόνη)	Μεγ. 1 οθόνη	Μεγ. 2 οθόνες

Η έξοδος 'PS' (ηλεκτρονικός ήχος κλήσης) μπορεί να τροφοδοτήσει μέχρι τέσσερις συσκευές παράλληλα (Οθόνες ή θυροτηλέφωνα σε σύστημα με ομοαξονικό).

ΤΕΧΝΙΚΑ ΧΑΡΑΚΤΗΡΙΣΤΙΚΑ

Τάση Τροφοδοσίας: **230V ac ± 10% 50/60Hz**

Ονομαστική Ισχύς Εξόδου: **38VA**

Διαρκείς τροφοδοσίες: **12V ac 0.4A**

2A (κλειδαριά)

+ R 0.11 A

6V 0.18A

Τροφοδοσίες μέσω Χρονικού: **R2 0.65A**

+TC 0.23A

Χρονικό: **45 ÷ 180 δευτερόλεπτα**

Ανοίγμα κλειδαριάς: **ρελέ 5A**

περιγραφή επαφών

SE1 Κανονικά Ανοικτή (NO)

SE2 Κοινό (C)

SE3 Κανονικά κλειστή (NC)

Εξόδος PS: **γεννήτρια ήχου κλήσης για μέχρι**

τέσσερα μεγάφωνα

(συσκευές οθόνης ή θυροτηλεφώνου σε σύστημα με ομοαξονικό καλώδιο)

με ηλεκτρονική προστασία βραχυκυκλώματος.

Προστασίες: **PTC (*)**

Θερμοκρασία: **-5°C +45°C**

Διαστάσεις: **180 x 80 x 90mm**

(10 din modules)

Βάρος: **1030 grams**

(*) Για την επαναφορά του τροφοδοτικού μετά από βραχυκύκλωμα ή υπερφόρτιση, διακόψτε την παροχή ρεύματος για τουλάχιστον 1 λεπτό.

**NOTE LEGATE AGLI SCHEMI
NOTES ON DIAGRAMS
REMARQUES CONCERNANT LES SCHÉMAS
NOTAS REFERIDAS A LOS ESQUEMAS
HINWEISE IN VERBINDUNG MIT DEN PLÄNEN
ΣΗΜΕΙΩΣΕΙΣ ΔΙΑΓΡΑΜΜΑΤΩΝ**

C4.006 Solo per Mod. Synthesi: Ponticellare L con G/T.

Synthesis models only: Jump L to G/T.

Pour le Mod. Synthesi seulement: Utiliser un cavalier pour joindre L à G/T.

Sólo para Mod. Synthesi: Puentear L con G/T.

Nur für Mod. Synthesi L mit G/T über Polbrücke verbinden.

Μόνο για το μοντέλο μπουτονιέρας Synthesi: Γεφυρώστε την επαφή L με την επαφή G/T.

C4.007 Solo per Mod. Synthesi:
Per il collegamento dei morsetti G/T, ~0 e ~12 tra i moduli, vedere libretto a corredo prodotto.

Synthesis models only:

See instruction booklet provided with product for connecting terminals G/T, ~0 and ~12 between modules.

Pour le Mod. Synthesi seulement:
Pour le branchement des bornes G/T, ~0 et ~12 entre les modules, voir la notice livrée avec le produit.

*Sólo para Mod. Synthesi:
Para la conexión de los bornes G/T, ~0 y ~12 entre los módulos, consultar el manual entregado con el producto.*

Nur für Mod. Synthesi:
Für den Anschluss der Klemmen G/T, ~0 und ~12 zwischen den Modulen siehe Anleitung im Lieferumfang des Produkts.

*Για το μοντέλο Synthesi:
Δείτε τις οδηγίες των μονάδων του πίνακα για τη διασύνδεση των επαφών G/T, ~0 και ~12 μεταξύ των μονάδων.*

C4.008 Solo per Mod. K-Steel:
Le connessioni sono tutte con morsettiere.

*K-Steel models only:
All connections are made with terminal boards.*

Pour le Mod. K-Steel:
Toutes les connexions sont munies de borniers.

*Sólo para Mod. K-Steel:
Las conexiones son todas con tableros de bornes.*

Nur für Mod. K-Steel
Die Anschlüsse erfolgen alle über Klemmenbretter.

*Μοντέλα K-Steel μόνο:
Όλες οι συνδέσεις γίνονται με κλέμμες σύνδεσης.*

VD.002 Solo per modulo telecamera Mod. K-Steel vedere capitolo "Alimentazione dispositivo antiappannamento" sul libretto a corredo prodotto.

See the chapter "Demister power" in the chosen product manual for K-Steel camera modules only.

Pour le module caméra Mod. K-Steel, voir le chapitre "Alimentation du dispositif de désembuage" dans la notice jointe au produit.

Sólo para módulo cámara TV Mod. K-Steel Ver el capítulo "Alimentación del dispositivo anti-empañado" en el manual entregado con el producto.

Nur für Kameramodul Mod. K-Steel siehe Kapitel Versorgung der Anlaufschutz-Vorrichtung im in der Produktausstattung enthaltenen Handbuch.

Δείτε την ενότητα "Demister power" των Οδηγιών της επιλεγμένης μονάδας κάμερας K-Steel μόνο.

SEZIONI MINIME DEI CONDUTTORI MINIMUM WIRE CROSS-SECTION AREAS SECTIONS MINIMUM DES CONDUCTEURS SECCIONES MÍNIMAS DE LOS CONDUCTORES MINDESTABMESSUNGEN DER LEITERQUERSCHNITTE ΕΛΑΧΙΣΤΕΣ ΔΙΑΤΟΜΕΣ ΚΑΛΩΔΙΩΝ					
Distanza / Distance Distance / Distancia Abstand / Απόσταση	m	50	100	200	300
Conduttori normali / Normal wires / Conducteurs ordinaires / Conductores normales / Normale Leiter / Κανονικά καλώδια	mmq	0,5	0,8	1	1,6
Conduttori / Wires Conducteurs / Conductores / Leiter / Καλώδια R1, R2, +TC	mmq	0,8	1	1,6	2,5
Cavo Coax 75 Ohm	Fino a 300m usare cavo coassiale normale. Oltre tale distanza occorre inserire un amplificatore video.				
Coax 75 Ohm	Use a normal coax cable for distances up to 300m. Add a video amplifier for longer distances.				
Cable Coaxial 75 Ohm	Jusqu'à 300m, utiliser un câble coaxial normal. Au-delà de cette distance, il est nécessaire d'ajouter un amplificateur vidéo.				
Cable Coaxial 75 Ohm	Hasta 300m, usar cable coaxial normal. Si se supera dicha distancia, introducir un amplificador video.				
Koaxial-Kabel 75 Ohm	Für bis zu 300m Abstand ein normales Koaxialkabel verwenden. Über diesen Abstand hinaus einen Video-Verstärker einsetzen.				
Ομοαξονικό 75 Ohm	Χρησιμοποιήστε απλό ομοαξονικό καλώδιο για μέχρι 300m. Προσθέστε ενισχυτή Video για μεγαλύτερες αποστάσεις.				

Prevedere due conduttori per l'accensione delle lampadine della pulsantiera. Utilizzare un trasformatore separato di potenza adeguata al numero delle lampade.

Fino a 15W è consigliato l'utilizzo del trasformatore Sch. 9000/230. Fino a 6W è sufficiente l'utilizzo dell'alimentatore d'impianto.

Provide two wires for switching on the panel light bulbs.

Use a separate transformer suitable to the number of light bulbs.

Transformer Ref. 9000/230 is recommended for up to 15W. The system power unit is sufficient for up to 6W.

Prévoir deux conducteurs pour l'allumage des ampoules du clavier.

Utiliser un transformateur séparé d'une puissance conforme au nombre d'ampoules.

Jusqu'à 15W, il est conseillé d'utiliser le transformateur Réf. 9000/230. Jusqu'à 6W, il suffit d'utiliser l'alimentation de l'installation.

Prever dos conductores para el encendido de las luces del teclado.

Utilizar un transformador separado de una potencia apropiada al número de luces.

Hasta 15W se recomienda usar el transformador Ref. 9000/230. Hasta 6W es suficiente el uso del alimentador del sistema.

Zwei Leiter zum Einschalten der Leuchten des Tastenfelds vorsehen.

Einenseparaten, für die Anzahl der Leuchten geeigneten Leistungstransformator einsetzen.

Bis zu 15W ist die Verwendung des Transformators 9000/230 vorgesehen. Bis zu 6W genügt die Verwendung des Netzteils der Anlage.

Προβλέψτε δύο καλώδια για την τροφοδοσία του φωτισμού του πίνακα εισόδου.

Χρησιμοποιήστε επιπλέον μετασχηματιστή ανάλογα με το φορτίο του φωτισμού.

Ο μετασχηματιστής Ref. 9000/230 είναι κατάλληλος για ισχύ φωτισμού μέχρι 15W. Το τροφοδοτικό Video είναι επαρκές για ισχύ φωτισμού μέχρι 6W.

VX.008 Connettere le apparecchiature ad un filtro e a un dispositivo di protezione per la linea d'alimentazione.

Connect the devices to a filter and power line protection device.

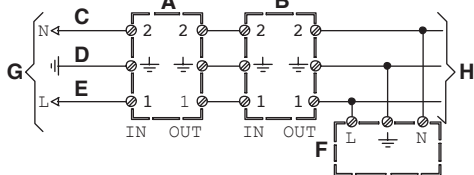
Connecter les appareils à un filtre et à un dispositif de protection pour la ligne d'alimentation.

Conectar los equipos a un filtro y a un dispositivo de protección para la línea de alimentación.

Die Geräte an einen Filter oder eine Schutzvorrichtung für die Versorgungsleitung anschließen.

Συνδέστε τις συσκευές σε φίλτρο και σε συσκευή προστασίας γραμμής.

Sch. /Ref.1332/85 Sch. /Ref.1332/86



- | | | | |
|---|---|--|--|
| A) Protezione
Protection
Protección
Schutz
Προστασία | C) (Neutro)
(Neutral)
(Neutre)
(Neutro)
(Neutral)
(Ουδέτερος) | E) (Fase)
(Phase)
(Fase)
(Phase)
(Φάση) | G) Rete~
Mains~
Secteur~
Red~
Netz~
Παροχή~ |
| B) Filtro
Filter
Filtre
Filtro
Filter
Φίλτρο | D) Terra
Earth
Masse
Tierra
Erdung
Γείωση | F) Utilizzatore
Utility
Utilisateur
Usuario
Benutzer
Συσκευή | H) Linea~
Line~
Ligne~
Linea~
Leitung~
Γραμμή~ |

VX.010 Per ogni colonna montante non si consiglia l'allacciamento di oltre 20 monitori; quando il numero di apparecchi è superiore, occorre inserire Distributori Video sulla uscita della telecamera o altro dispositivo.

No more than 20 monitors should be connected to each column; add video distributors to the camera output or other device if there are more devices.

Pour chaque colonne montante, il est déconseillé de brancher plus de 20 écrans; en présence d'un nombre plus important d'appareils, il sera nécessaire d'ajouter des Distributeurs Vidéo sur la sortie de la caméra ou un autre dispositif.

No se recomienda la conexión de más de 20 monitores por cada columna de cables; cuando el número de aparatos es superior, es necesario introducir Distribuidores

Vídeo en la salida de la cámara TV u otro dispositivo.

Für jede Steigleitung wird empfohlen, nicht mehr als 20 Monitore anzuschließen. Liegt die Anzahl der Geräte darüber, müssen Videoverteiler auf dem Ausgang der Kamera oder eines anderen Geräts eingefügt werden.

Δεν πρέπει να συνδέονται περισσότερες από 20 συσκευές στην ίδια στήλη. Προσθέστε διακλαδωτές στην έξοδο video της κάμερας για περισσότερες συσκευές.

VX.011 Sull'ultimo monitor di ogni colonna montante il cavo coassiale deve essere chiuso con una resistenza da 75Ohm tra i morsetti V4 e V5.

Close the coaxial wire on the last monitor in the riser with a 75Ohm resistor between terminals V4 and V5.

Sur le dernier écran de chaque colonne montante, le câble coaxial doit être fermé avec une résistance de 75Ohm entre les bornes V4 et V5.

En el último monitor de cada columna de cables, el cable coaxial se debe cerrar con una resistencia de 75Ohm entre los bornes V4 y V5.

Auf dem letzten Monitor jeder Steigleitung muss das Koaxialkabel mit einem Widerstand von 75Ohm zwischen den Klemmen V4 und V5 geschlossen werden.

Τεματίστε το ομοαξονικό καλώδιο στην τελευταία οθόνη της στήλης με μια αντίσταση 75Ω στις επαφές V4 και V5.

VX.012 Il relè Sch. 788/5 è necessario per impedire che un videocitofono si inserisca mentre è già in funzione un altro apparecchio interrompendo la visione. In mancanza del suddetto relè, il morsetto ... va collegato direttamente al morsetto ... dei monitori.

Relay Ref. 788/52 is needed to prevent that a videodoorphone can be switched on while another device is working and interrupt vision. Connect the PS wire directly to the monitor X1 terminal if the relay is not fitted.

Le relais Réf. 788/52 est nécessaire pour empêcher un vidéophone de s'activer alors qu'un autre appareil est en marche, ce qui interromprait l'affichage. A défaut de ce relais, le conducteur PS devra être directement branché à la borne X1 des écrans.

El relé Ref. 788/52 sirve para impedir que un videointerfono se introduzca e interrumpa la visión mientras ya hay otro aparato en funcionamiento. En ausencia de dicho relé, el conductor PS se conecta directamente en el borne X1 de los monitores.

Das Relais Karte 788/52 ist erforderlich um zu verhindern, dass eine Videoanlage sich einschaltet, während bereits ein anderer Apparat in Betrieb ist und so die Anzeige unterbricht. Fehlt das oben genannten Relais, muss der PS-Leiter direkt an die Klemme X1 der Monitore angeschlossen werden.

Το ρελέ Ref. 788/52 επιτρέπει την έναυση μιας οθόνης όταν λειτουργεί κάποια άλλη, χωρίς να διακόπτεται η λειτουργία της. Συνδέστε το PS στο X1 της οθόνης αν δεν υπάρχει το ρελέ.

VX.023 Equivalenza morsetti:
RT (Artico) = RD (Atlantico).

Terminal equivalence:
RT (Artico) = RD (Atlantico).

Equivalence des bornes:
RT (Artico) = RD (Atlantico).

Equivalencia de los bornes:
RT (Artico) = RD (Atlantico).

Übereinstimmung der Klemmen:
RT (Artico) = RD (Atlantico).

Αντιστοιχία επαφών οθόνης
RT (Sentry) = RD (Winflat)

VX.025 Esempio di connessione dell'alimentazione con 2 videocitofoni Mod. Atlantico in parallelo.

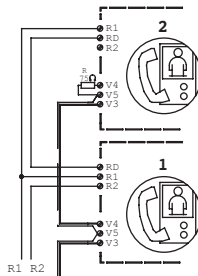
Example of power connection with two Atlantico videodoorphones in parallel .

Exemple de connexion de l'alimentation avec 2 vidéophones Mod. Atlantico en parallèle.

Ejemplo de conexión de la alimentación con 2 videointerfonos Mod. Atlantico en paralelo.

Anschlussbeispiel der Versorgung mit zwei Videoanlagen Mod. Atlantico parallelgeschaltet.

Παράδειγμα σύνδεσης τροφοδοσίας σε οθόνες Winflat + Atlantico



VX.032 Sezione minime dei conduttori.

Le sezioni e la lunghezza dei cavi di alimentazione (12Vcc) sono in funzione degli assorbimenti delle telecamere.

Minimum wire cross-section area.
The power wire (23Vdc) wire cross-section areas and length depend on the camera consumption.

Sections minimum des conducteurs.
Les sections et les longueurs des câbles d'alimentation (12Vcc) dépendent des absorptions des caméras.

Secciones mínimas de los conductores.
las secciones y la longitud de los cables de alimentación (12Vcc) dependen de la absorción de las cámaras.

Mindestquerschnitte der Leiter.
Die Querschnitte und die Länge der Versorgungskabel (12Vdc) hängen von den Stromaufnahmen der Kameras ab.

Ελάχιστες διατομές καλωδίων.
Η διατομή των καλωδίων παροχής (23Vdc) σε σχέση με το μήκος του εξαρτώνται από την κατανάλωση της κάμερας.

Assorbimento Telecamera Camera Consumption Absorption caméra Αbsorción cámara Stromaufnahme Kamera Κατανάλωση κάμερας	Lunghezza Cavo (mmq) Wire length mmq) Section câble (mmq) Sección cable (mmq) Kabellänge (mmq) Διατομή (mmq)	Sezione Cavo (m) Wire section area (m) Longueur câble (m) Longitud cable (m) Kabelquerschnitt (m) Μήκος (m)
max 300mA	0,75	50
	1,5	100
	2,5	150
	4	240

VX.033 Sezione minime dei conduttori.
Le sezioni e la lunghezza dei cavi di alimentazione (12Vcc) sono in funzione degli assorbimenti delle telecamere.
Vedere la tabella seguente:

*Minimum wire cross-section area.
The power wire (23Vdc) wire cross-section areas and length depend on the camera consumption. Refer to the following table:*

Sections minimum des conducteurs.
Les sections et les longueurs des câbles d'alimentation (12Vcc) dépendent des absorptions des caméras. Voir le tableau suivant:

Secciones mínimas de los conductores las secciones y la longitud de los cables de alimentación (12Vcc) dependen de la absorción de las cámaras. Consultar la tabla siguiente:

Mindestquerschnitte der Leiter.
Die Querschnitte und die Länge der Versorgungskabel (12Vdc) hängen von den Stromaufnahmen der Kameras ab. Siehe Tabelle im Anschluss:

*Ελάχιστες διατομές καλωδίων.
Η διατομή των καλωδίων παροχής (23Vdc) σε σχέση με το μήκος των εξαρτώνται από την κατανάλωση της κάμερας.*

Assorbimento Telecamera Camera Consumption Absorption caméra Αbsορσίον cámara Stromaufnahme Kamera Κατανάλωση κάμερας	Lunghezza Cavo (mmq) Wire length (mmq) Section câble (mmq) Sección cable (mmq) Kabellänge (mmq) Διατομή (mmq)	Sezione Cavo (m) Wire section area (m) Longueur câble (m) Longitud cable (m) Kabelquerschnitt (m) Μήκος (m)
	1	50
max 500mA	2,5	120
	4	200

VX.034

**SEZIONI MINIME DEI CONDUTTORI
MINIMUM WIRE CROSS-SECTION AREAS
SECTIONS MINIMUM DES CONDUCTEURS
SECCIONES MÍNIMAS
DE LOS CONDUCTORES
MINDESTABMESSUNGEN DER
LEITERQUERSCHNITTE
ΕΛΑΧΙΣΤΕΣ ΔΙΑΤΟΜΕΣ ΚΑΛΩΔΙΩΝ**

Distanza / Distance Distance / Distancia Abstand / Απόσταση	m	50	100	200	300
Conduttori normali / Normal wires / Conducteurs ordinaires/ Conductores normales / Normale Leiter / Κανονικά καλώδια	mmq	0,5	0,8	1	1,6
Conduttori di chiamata e comune tasti / Call and button common wires / Conducteurs d'appel et commun des touches / Conductores de llamada y común teclas / Rufleiter und gemeinsame Tasten / επιστροφές και γενικό κλήσεων	mmq	0,5	0,5	0,8	1
Conduttori / Wires Conducteurs / Conductores / Leiter / Καλώδια R1, R2, +TC	mmq	0,8	1	1,6	2,5
Cavo Coax 75 Ohm	Fino a 300m usare cavo coassiale normale. Oltre tale distanza occorre inserire un amplificatore video.				
Coax 75 Ohm	Use a normal coax cable for distances up to 300m. Add a video amplifier for longer distances.				
Cable Coaxial 75 Ohm	Jusqu'à 300m, utiliser un câble coaxial normal. Au-delà de cette distance, il est nécessaire d'ajouter un amplificateur vidéo.				
Cable Coaxial 75 Ohm	Hasta 300m, usar cable coaxial normal. Si se supera dicha distancia, introducir un amplificador video.				
Koaxial- Kabel 75 Ohm	Für bis zu 300m Abstand ein normales Koaxialkabel verwenden. Über diesen Abstand hinaus einen Video-Verstärker einsetzen.				
Ομοαξ 75 Ohm	Χρησιμοποιήστε απλό ομοαξονικό καλώδιο για μέχρι 300m. Προσθέστε ενισχυτή video για περισσότερα μέτρα.				

Se non presenti nello schema, prevedere due conduttori per l'illuminazione dei cartellini della pulsantiera. Utilizzare un trasformatore separato di potenza adeguata.

Fino a 15W è consigliato l'utilizzo del trasformatore Sch. 9000/230. Fino a 6W è sufficiente l'utilizzo dell'alimentatore d'impianto.

Use two wires for lighting the panel name tags is not included in the diagram. Use a suitable transformer of suitable power.

Transformer Ref. 9000/230 is recommended for up to 15W. The system power unit is sufficient for up to 6W.

S'ils ne sont pas présents dans le schéma, prévoir deux conducteurs pour l'éclairage des étiquettes du clavier. Utiliser un transformateur d'une puissance adéquate.

Jusqu'à 15W, il est conseillé d'utiliser le transformateur Réf. 9000/230. Jusqu'à 6W, il suffit d'utiliser l'alimentation de l'installation.

Si no están presentes en el esquema, prever la presencia de dos conductores para la iluminación de los tarjeteros del teclado. Utilizar un transformador de potencia adecuado.

Hasta 15W se recomienda usar el transformador Ref. 9000/230. Hasta 6W es suficiente el uso del alimentador del sistema.

Wenn im Plan nicht vorhanden, zwei Leiter für die Beleuchtung der Namensschilder des Tastenfelds vorsehen. Einen geeigneten Transformator mit geeigneter Leistung verwenden.

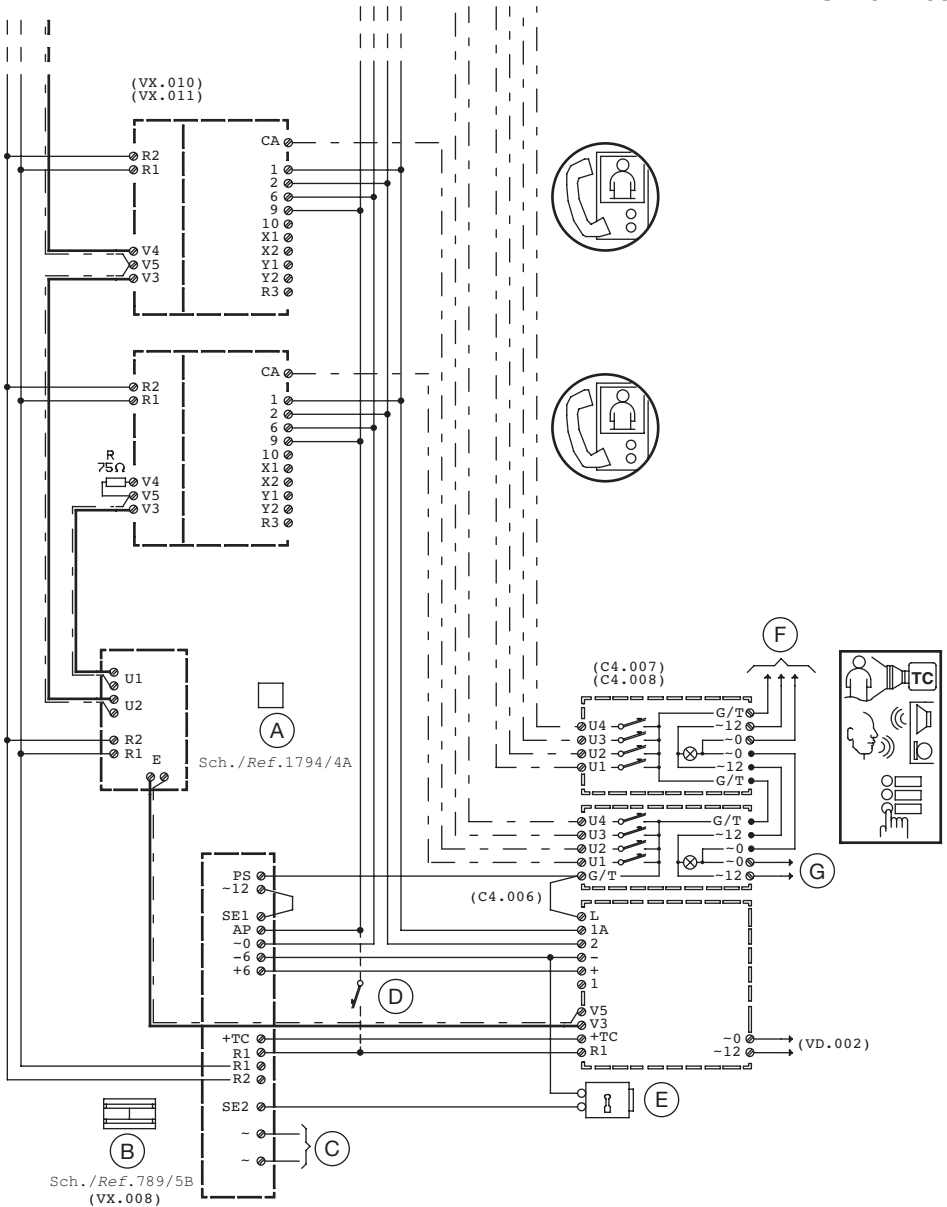
Bis zu 15W ist die Verwendung des Transformators 9000/230 vorgesehen. Bis zu 6W genügt die Verwendung des Netzteils der Anlage.

Προβλέψτε δύο καλώδια για τον φωτισμό του πίνακα, τα οποία δεν φαίνονται στα σχέδια. Χρησιμοποιήστε κατάλληλο Μ/Σ.

Ο μετασχηματιστής Ref. 9000/230 είναι κατάλληλος για ισχύ φωτισμού μέχρι 15W. Το τροφοδοτικό video είναι κατάλληλο για ισχύ φωτισμού μέχρι 6W.

Collegamento di più videocitofoni ad 1 videoportiere elettrico. Chiamate singole.
Connection of several videodoorphones to 1 video door unit. Individual calls.
Raccordement de plusieurs videophones a un videoportier électrique. Appels simples.
Conexión de varios videointerfonos con un videoportero eléctrico. Llamadas individuales.
Anschluss mehrerer Videoanlagen an 1 elektrische Videoüberwachung. Einzelrufe.
Σύνδεση οθονών σε ένα πίνακα εισόδου με κάμερα. Κλήσεις ανεξάρτητες.

SV102-2631F



Collegamento di più videocitofoni ad 1 videoportiere. Collegamento di citofoni sulla stessa colonna, con solo servizio fonico.

Connection of several videodoorphones to 1 video door unit. Connection of doorphones to the same column with only voice service.

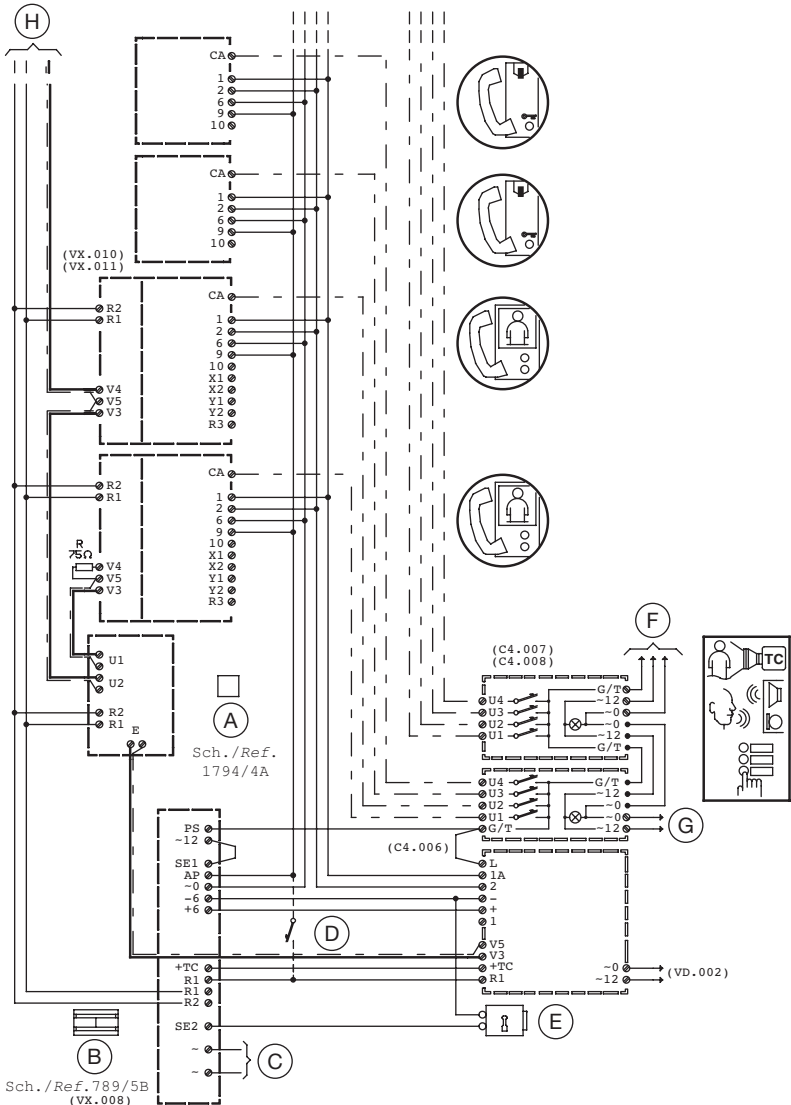
Raccordement de plusieurs videophones a un videoportier raccordement sur une meme colonne d'un certain nombre d'interphones avec service phonique seulement.

Conexión de varios videointerfonos con un videoportero. Conexión de interfonos en la misma columna, sólo con servicio fónico.

Anschluss mehrerer Videoanlagen an 1 Videoüberwachung. Anschluss von Sprechanlagen auf derselben steigleitung nur mit Telefoniedienst.

Σύνδεση οθονών σε ένα πίνακα εισόδου με κάμερα. Σύνδεση θυροτηλεφώνων στην ίδια στήλη Κλήσεις ανεξάρτητες.

SV102-1609F



Collegamento di più videocitofoni ad 1 videoportiere elettrico (VPE). VPE composto da pulsantiera e telecamera separata. Autoinserzione da parte d'ogni videocitofono sul VPE. Per collegamento della telecamera vedere schema SV102-3229. Schema per versione b/n oppure a colori.

Connection of several videodoorphones and 1 video door unit. Video door unit consisting of separate panel and camera. Auto-on by all videodoorphones. For camera connections, see diagram SV102-3229. Diagram applicable for black and white and for colour systems.

Raccordement de plusieurs vidéophones sur un vidéoportier électrique (VPE). VPE comportant un plaque de rue et une caméra séparée. Auto-insertion par chaque vidéophone sur le VPE. Pour le raccordement de la caméra, voir le schéma SV102-3229. Schéma pour version n/b ou couleurs.

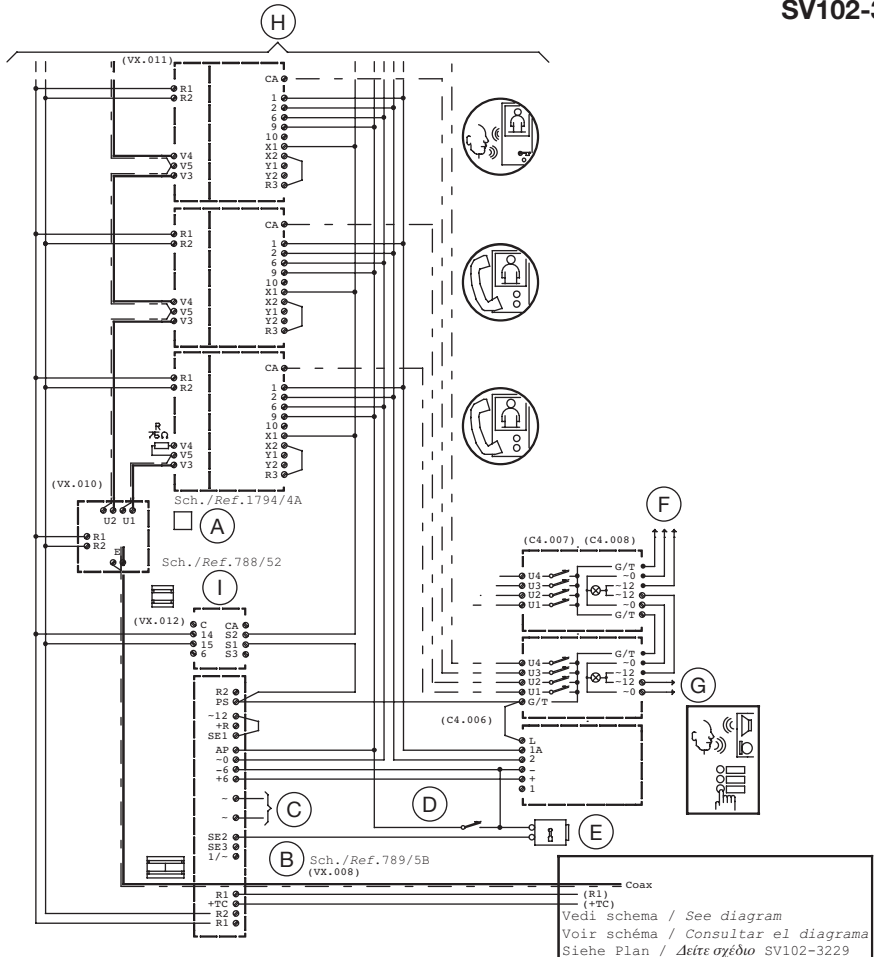
Conexión de varios videointerfonos con un videoportero eléctrico (VPE). VPE formado por teclado y cámara separada. Autoactivación de cada videointerfono en el vpe. Para la conexión de la cámara, consultar el diagrama SV102-3229. Diagrama para la versión en blanco y negro o de colores.

Anschluss mehrerer Videoanlagen an 1 elektrische Videoüberwachung (VÜ). VÜ bestehend aus Tastenfeld und getrennter Kamera.

Selbstanschaltung von Seiten jeder Videoanlage auf der VÜ. Für den Anschluss der Kamera siehe Plan SV102-3229. Plan für die S/W-Version oder für die Farbversion.

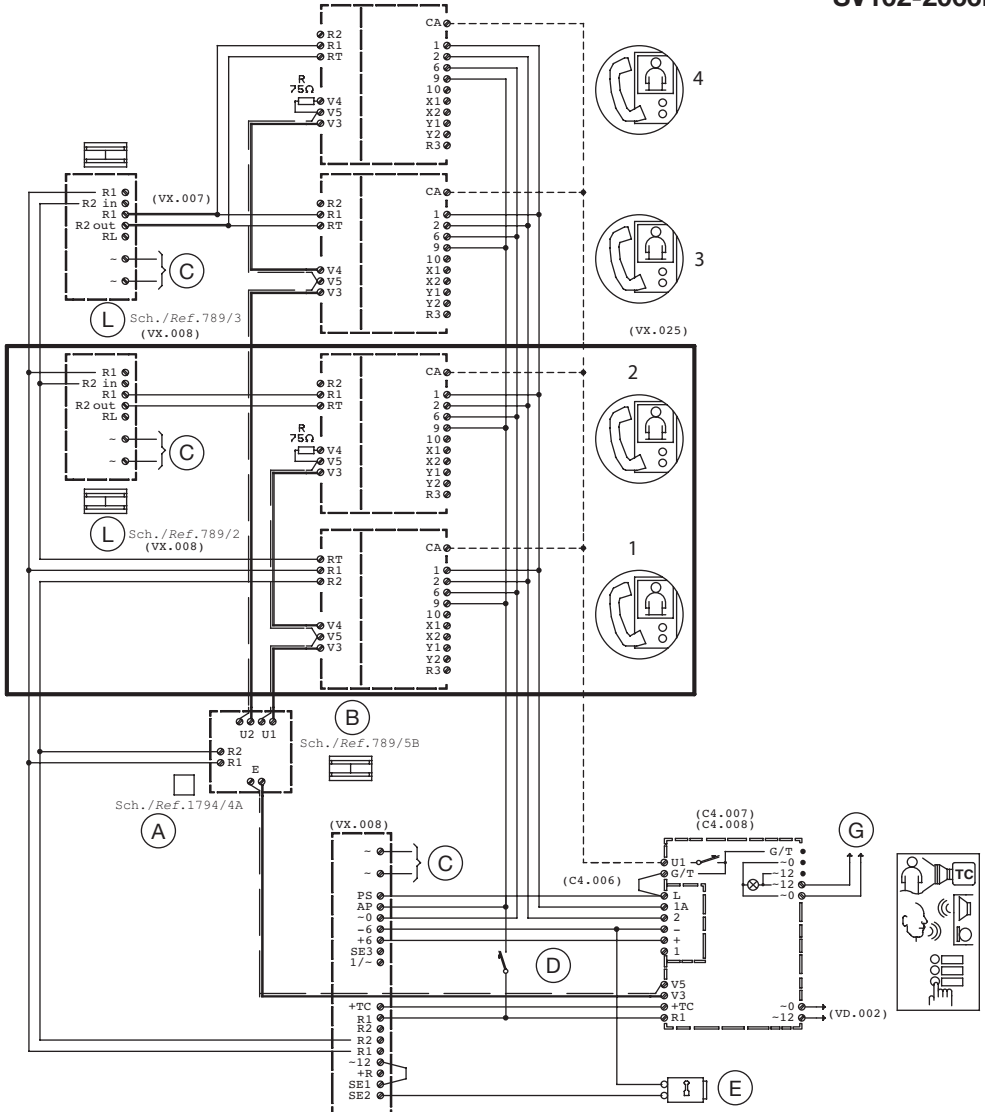
Σύνδεση οθονών με ένα πίνακα εισόδου με χωριστή εξωτερική κάμερα. Λειτουργία αυτοδιέγερσης σε όλες τις οθόνες. Για τη σύνδεση της εξωτερικής κάμερας δείτε διάγραμμα SV102-3229. Η σύνδεση είναι εφαρμόσιμη σε ασπρόμαυρα και έγχρωμα συστήματα.

SV102-3118D



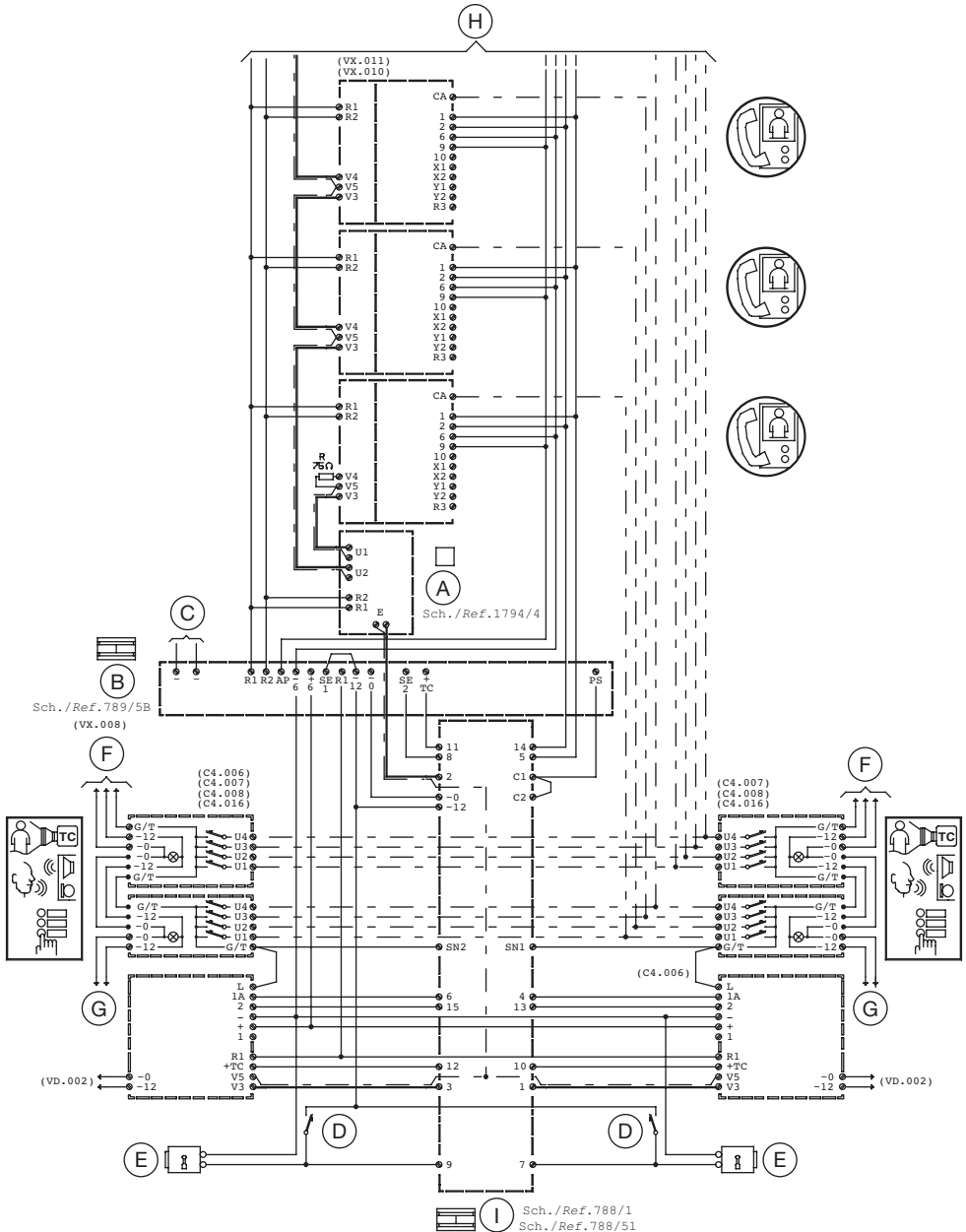
Collegamento di 4 videocitofoni ad un videoportiere elettrico (VPE).
 Il VPE chiama contemporaneamente tutti gli apparecchi.
 Connection of four videodoorphones to one video door unit.
 The videodoorphone calls all devices simultaneously.
 Connexion de quatre videophones sur un videoportier électrique (VPE).
 Le VPE Appelle simultanément tous les appareils.
 Conexión de 4 videointerfonos con 1 videoportero eléctrico (VPE).
 El VPE llama simultáneamente a todos los aparatos.
 Anschluss von 4 Videoanlagen an eine elektrische Videoüberwachung (VÜ).
 Die VÜ Ruft gleichzeitig alle apparate an.
 Σύνδεση τεσσάρων οθονών σε ένα πίνακα εισόδου μίας κλήσης με κάμερα.
 Οι οθόνες λειτουργούν παράλληλα με την ίδια κλήση.

SV102-2066E



Collegamento di più videocitofoni a 2 videoportieri elettrici. Chiamate singole.
Connection of several videodoorphones to 2 video door units. Individual calls.
Raccordement de plusieurs videophones a deux videoportiers électriques. Appels simples.
Conexión de varios videointerfonos con 2 videoporteros eléctricos. Llamadas individuales.
Anschluss mehrerer Videoanlagen an 2 elektrische Videoüberwachungen. Einzelrufe.
Σύνδεση οθονών σε δύο πίνακες εισόδου με κάμερα. Ανεξάρτητες κλήσεις.

SV102-2892E



Collegamento di 1 videocitofono ad 1 videoportiere elettrico (VPE) e a 1 telecamera TVCC di controllo. Autoinserzione da parte del videocitofono sul VPE e sulla telecamera. Per collegamento telecamera vedere schema SV102-3229.

Connection of 1 videodoorphone to 1 video door unit and 1 cctv surveillance camera. Video doorphone auto-on (door unit and camera). For camera connections, see diagram SV102-3229.

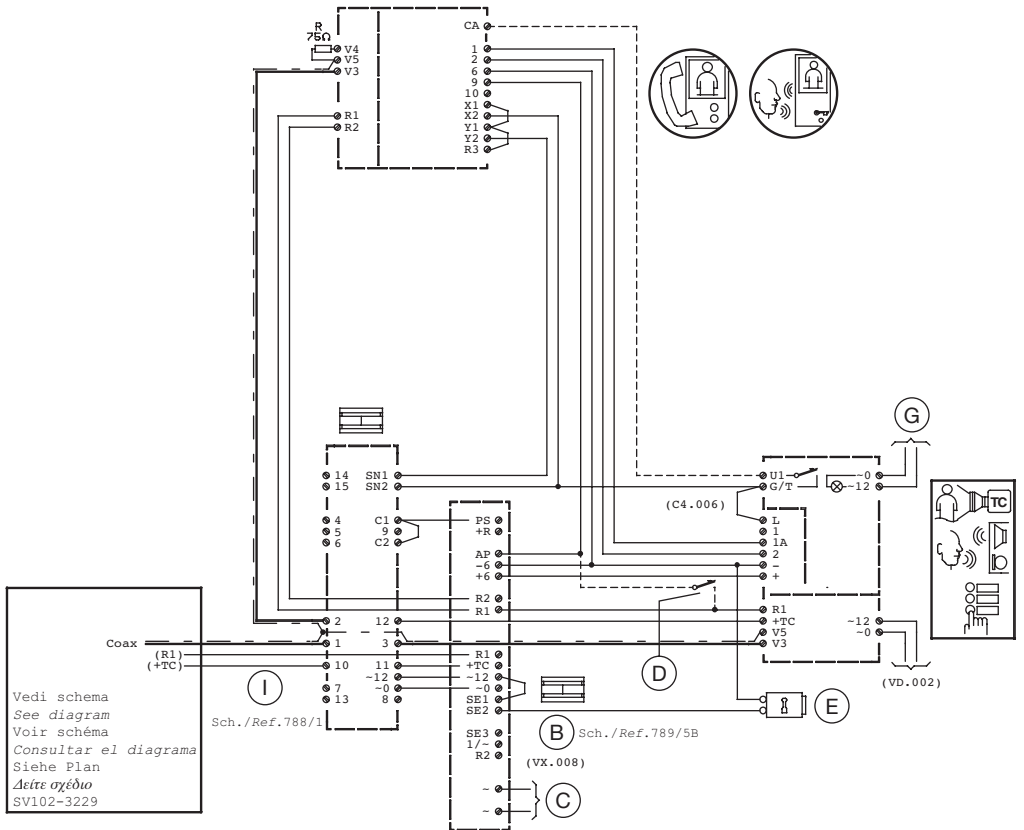
Raccordement d'un videophone a un videoportier electrique (VPE) et a une camera tvcc de controle. Auto-insertion par le videophone sur le vpe et la camera. Pour le raccordement de la camera, voir le schema SV102-3229.

Conexión de 1 videointerfono con 1 videoportero eléctrico (VPE) y con 1 cámara tvcc de control. Autoactivación de cada videointerfono en el vpe y en la cámara. Para la conexión de la cámara, consultar el diagrama SV102-3229.

Anschluss einer Videoanlage an 1 elektrische Videoüberwachung (VÜ) und an eine Tvcc-Kontrollkamera. Selbstenschaltung von seiten der Videoanlage auf VÜ und auf der Kamera. Für den anschluss der Kamera siehe Plan SV102-3229.

Σύνδεση μίας θρόνης σε ένα πίνακα εισόδου με κάμερα και με μια κάμερα CCTV. Αυτοδιεγέρσεις πίνακα και κάμερας CCTV. Για σύνδεση κάμερας CCTV δείτε σχέδιο SV102-3229.

SV102-3119B



Esempi di collegamento di telecamere o microcamere TVCC in impianti videofonici.
Examples of connection of cameras or CCTV micro cameras in videodoorphone systems.
Exemples de connexion de caméras ou de micro-caméras TVCC dans des installations de vidéophones.

Ejemplos de conexión de cámaras o microcámaras TVCC en sistemas videointerfónicos.

Anschlussbeispiel von Kameras oder Mikrokameras TVCC in Videoanlagen.

Παράδειγματα σύνδεσης για κάμερες ή CCTV μικρο-κάμερες σε συστήματα θυροτηλεόρασης.

SV102-3229B

TELECAMERE / CAMERA / CAMÉRAS / CÁMARAS / KAMERAS / KAMEPEΣ						
Visione Monitor Affichage Visión Übertragung Θρόνες	Sch. Ref. Réf. Ref. Karte Ref.	Risoluzione (linee) Line resolution Résolution lignes Resolución líneas Auflösung der Leitungen Ανάλυση (γραμμές)	Alimentazione Power Alimentation Alimentación Versorgung Τροφοδοσία	Alimentatore consigliato Recommended power unit Alimentateur conseillé Alimentador aconsejado Empfohlenes Netzteil Προτεινόμενο τροφοδοτικό	Esempio di collegamento Connection example Exemple de raccordement Ejemplo de conexión Anschlussbeispiel Παράδειγμα σύνδεσης	
B/N W/B N/B B/N S/W A/M	1090/108	380	12Vcc (VX.032)	1840/44	1	
				- 1090/849	2	
	1090/141	>380		1840/44	1	
				- 1090/849	2	
	1092/001A	420		12Vcc (VX.033)	1840/44	1
				1090/849	2	
	1092/002A	>420		230Vca	- -	3
1090/142	380	230Vca	- -	3		
COLORI COLOURS COULEURS COLORES FARBEN Εγχρώμες	1090/215	380	230Vca	- -	3	
	1090/241	350	12Vcc (VX.032)	1840/44	1	
				1090/849	2	
1090/243	350	230Vca	- -	3		
<p>N.B. Per ottiche, staffe, custodie e brandeggi vedere manuale tecnico TVCC. N.B. Refer to the CCTV technical manual for lenses, brackets, casings and tilting devices. N.B. Pour les optiques, les brides, les boîtiers et les dispositifs d'orientation, voir le manuel technique TVCC. N.B. Consultar las ópticas, soportes, cubiertas y balanceo en el manual técnico TVCC. N.B. Wegen Optiken, Halterungen, Gehäusen und Schwenkung siehe technisches Handbuch TVCC. N.B. Δείτε οδηγίες κάμερας για φακούς, στηρίγματα, περιβλήματα και ονοτήματα θέσης.</p>						

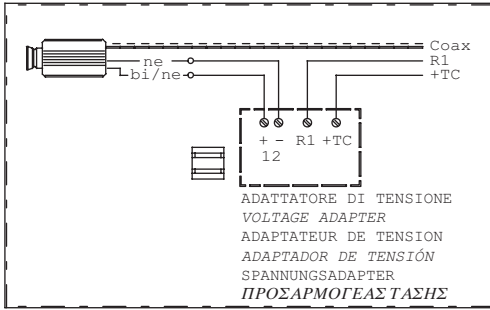
**MICROCAMERE / MICRO CAMERAS / MICRO-CAMÉRAS /
MICROCÁMARAS / ΜΙΚΡΟΚΑΜΕΡΑΣ / ΚΑΜΕΡΕΣ**

Visione Monitor Affichage Visión Übertragung Οθόνες	Impiego Use Emploi Empleo Anwendung Χρήση	Sch. Ref. Réf. Ref. Karte Ref.	Risoluzione (linee) Line resolution Résolution lignes Resolución lineas Auflösung der Leitungen Ανάλυση (γραμμές)	Alimentazione Power Alimentation Alimentación Versorgung Τροφοδοσία	Alimentatore consigliato Recommended power unit Alimentateur conseillé Alimentador aconsejado Empfohlenes Netzteil Προτεινόμενο τροφοδοτικό	Accessori Sch. Accessories Ref. Accessoires Réf. Accessorios Ref. Zubehör Karte εξαρτήματα Ref.	Esempio di collegamento Connection exemple Exemple de raccordement Ejemplo de conexión Anschlussbeispiel Παράδειγμα σύνδεσης
B/N W/B N/B B/N S/W A/M	Interno Internal Interne Interiores Intern Εσωτερική	1090/117	>420	12Vcc (VX.032)	1840/44	1090/840	1
					1090/850 - 1090/849	1090/840 solo per only for uniquement pour sólo para Nur für μόνο για 1090/850	2
					1840/44	1090/840	1
		1090/185	420		1090/850 - 1090/849	1090/840 solo per only for uniquement pour sólo para Nur für μόνο για 1090/850	2
					1840/44	1090/840	1
		1090/187	>420		1090/850 - 1090/849	1090/840 solo per only for uniquement pour sólo para Nur für μόνο για 1090/850	2
	Esterno External Externe Exteriores Extern Εξωτερική	1090/189	>420		1840/44	1090/840	1
					1090/850 - 1090/849	1090/840 solo per only for uniquement pour sólo para Nur für μόνο για 1090/850	2
					1090/849	- -	2
					1840/44	1090/840	1
		1090/191	420				
		1090/194	420		1090/850 - 1090/849	1090/840 solo per only for uniquement pour sólo para Nur für μόνο για 1090/850	2

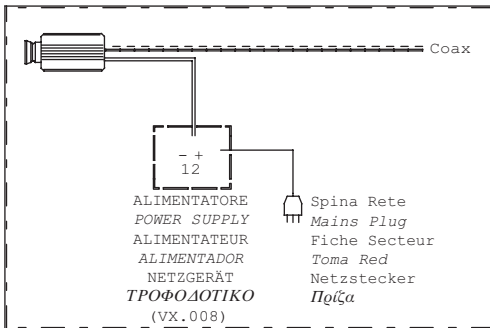
**MICROCAMERE / MICRO CAMERAS / MICRO-CAMÉRAS /
MICROCÁMARAS / ΜΙΚΡΟΚΑΜΕΡΑΣ / ΚΑΜΕΡΕΣ**

Visione Monitor Affichage Visión Übertragung Οθόνες	Impiego Use Emploi Empleo Anwendung Χρήση	Sch. Ref. Réf. Ref. Karte Ref.	Risoluzione (linee) Line resolution Résolution lignes Resolución líneas Auflösung der Leitungen Ανάλυση (γραμμές)	Alimentazione Power Alimentation Alimentación Versorgung Τροφοδοσία	Alimentatore consigliato Recommended power unit Alimentateur conseillé Alimentador aconsejado Empfohlenes Netzteil Προτεινόμενο τροφοδοτικό	Accessori Sch. Accessories Ref. Accessoires Réf. Accessorios Ref. Zubehör Karte εξαρτήματα Ref.	Esempio di collegamento Connection example Exemple de raccordement Ejemplo de conexión Anschlussbeispiel Παράδειγμα σύνδεσης
COLORI COLOURS COULEURS COLORES FARBEN Εγχρώμες	Interno Internal Interne Interiores Intern Εσωτερική	1090/188	300	12Vcc (VX.032)	1840/44	1090/840	1
	Esterno External Externe Exteriores Extern Εξωτερική	1090/198	380		1090/850 - 1090/849	1090/840 solo per only for uniquement pour sólo para Nur für μόνο για 1090/850	2
	Esterno External Externe Exteriores Extern Εξωτερική	1090/198	380		1840/44	1090/840	1
	Esterno External Externe Exteriores Extern Εξωτερική	1090/198	380		1090/849	- -	2

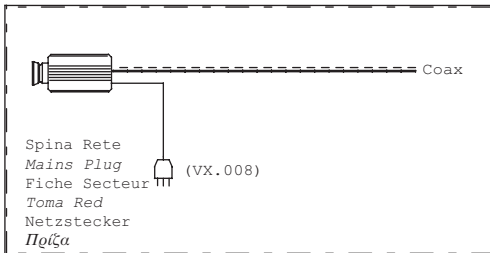
Esempio 1 / Example 1 / Exemple 1 / Ejemplo 1 / Beispiel 1 / Παράδειγμα



Esempio 2 / Example 2 / Exemple 2 / Ejemplo 2 / Beispiel 2 / Παράδειγμα



Esempio 3 / Example 3 / Exemple 3 / Ejemplo 3 / Beispiel 3 / Παράδειγμα



- (A) Distributore video
Video distributor
 Distributeur video
 Distribuidor video
 Videoverteiler
Διακλαδωτήρας Video
- (B) Alimentatore video
Video power supply
 Alimentation video
 Alimentador video
 Videonetzgerät
Τροφοδοτικό Video
- (C) Linea~
Line~
 Ligne~
Línea~
 Leitung~
Γραμμή~
- (D) Apertura serratura
Door opener
 Ouverture serrure
 Apertura cerradura
 Türöffner
Ανοίγμα πόρτας
- (E) Serratura elettrica
Electric lock
 Serrure électrique
 Cerradura eléctrica
 Elektrisches Schloß
Ηλεκτρική κλειδαριά
- (F) Ai moduli successivi
To next modules
 Vers les modules suivants
 A los siguientes módulos
 An die anschließenden Module
Προς τις επόμενες μονάδες
- (G) Illuminazione cartellini
Name tag lighting
 Eclairage des étiquettes
 Iluminación de tarjeteros
 Namensschildbeleuchtung
Φωτισμός ονομάτων
- (H) Ai successivi videocitofoni
To the following videodoorphones
 Aux vidéo phones suivants
 A los videointerfono sucesivos
 Zu den folgenden Videosprechanlage
Προς τις επόμενες οθόνες
- (I) Scatola a relé
Relay box
 Boîtier à relais
 Caja relé
 Umschaltrelais
Ρελέ
- (L) Alimentatore supplementare
Additional power supply unit
 Alimentateur supplémentaire
 Alimentador adicional
 Zusätzliches Netzteil
Συμπληρωματικό Τροφοδοτικό
- (M) Trasformatore
Transformer
 Transformateur
 Transformador
 Transformator
Μετασχηματιστής